

# tegl

KDN VH, HOLLANDER, NORTEGL OG DANTEGL DANICA – APRIL 2006

## Leggeanvisning tegltakstein



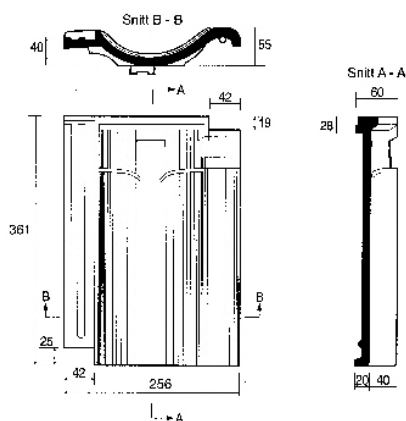
**MONIER**

Denne leggeanvisningen gjelder for følgende typer tegltakstein:

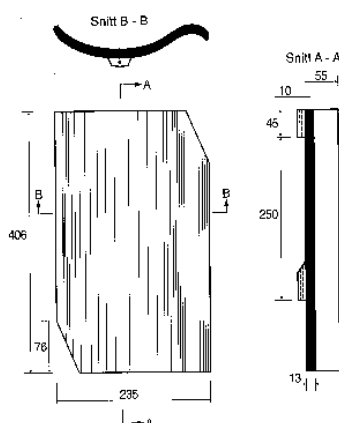
**KDN VH, HOLLANDER OG NORTEGL = TEKNISK Tegl**  
**DANTEGL DANICA = VINGETegl**

Denne leggeanvisningen gjelder for MONIER AS sine tegltaksteinstyper, NORTEGL, KDN VH, HOLLANDER og DANTEGL DANICA, og tar for seg tekking av nye skråtak (over 15° for teknisk tegl, og 25° for vingetegl). Prinsippet for eldre skråtak er vanligvis det samme. Ref. NBI Byggedetaljblad 544.101 Del I. Tegl er et naturmateriale og har derfor variasjoner i mål og form. Vi produserer etter NS-EN 1304 og tester etter NS-EN 538, 539 og 1024.

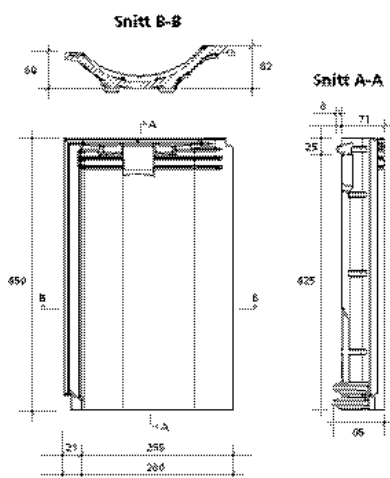
#### KDN VH



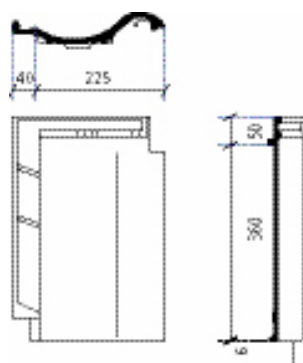
#### DANTEGL DANICA



#### NORTEGL



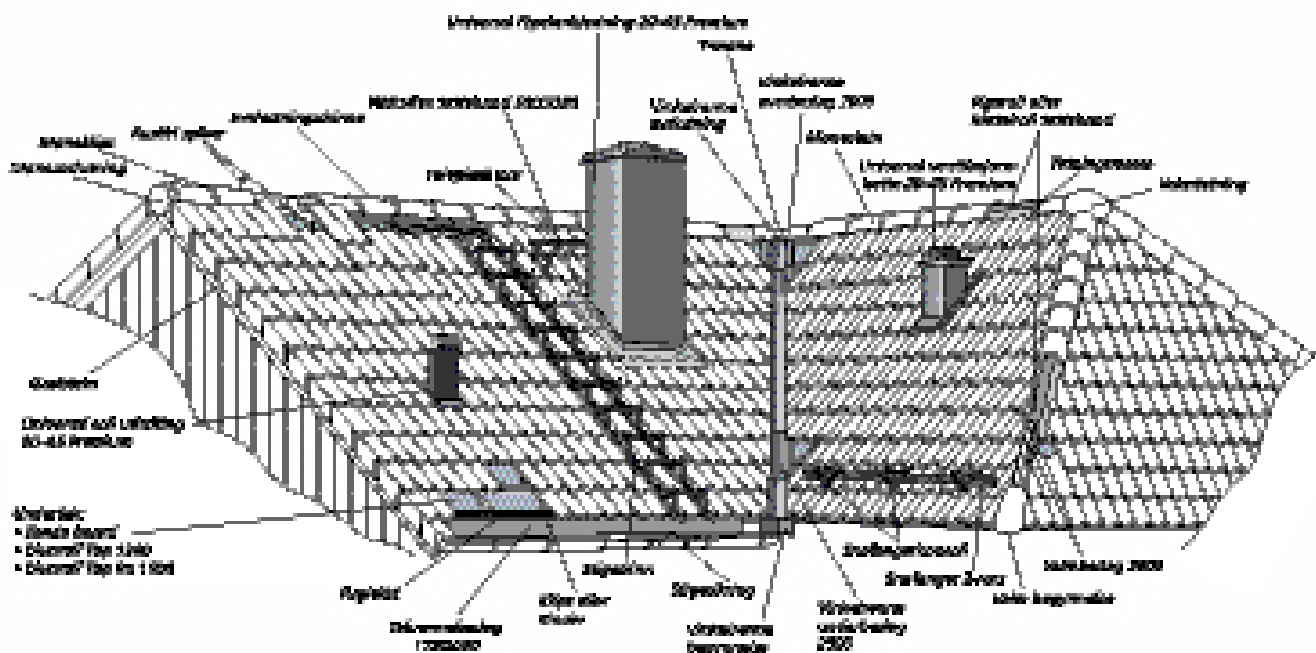
#### HOLLANDER



## Innhold

Kontroller før du starter .....	3	Innfesting.....	17
Dette bør du vite før du setter igang .....	4	Vindlaster.....	18
Oppbygging av tak .....	5	Hetter og Innkledninger .....	19
Undertak.....	5	Legging av stein .....	20
Sløyfer .....	7	Spesialstein .....	20
Lekter .....	7	Kontrollskjema .....	22
Montering av lekter .....	8	Vedlikehold .....	22
Detaljer .....	10	Tilbehør produktbilder .....	23
Taksikring.....	13		

Figur 1: Eksempel på produkter fra MONIER AS.



MONIER AS sine legge- og monteringsanvisninger er utarbeidet som en service til kjøperne av våre kvalitetsprodukter, og må kun betraktes som veiledende. Anvisningene er således ikke en del av MONIER AS, sitt produkt. MONIER AS er ikke ansvarlig for skader eller mangler ved montering eller skade som følger av monteringen. Det er den utførende som har ansvaret for at monteringen er tilfredsstillende og forskriftsmessig utført. Utførende må derfor til en hver tid sette seg inn i de gjeldene lover, forskrifter, og øvrige bestemmelser, samt å følge disse.

Normer, forskrifter og allmenne bransjebefalinger skal følges. For å legge takstein og få et godt resultat må underlaget være plant. I denne forbindelse legger vi NS 3420 til grunn og toleranseklasse D. Der det tillates svanker og bulninger  $\pm 8$  mm på 2 m målelengde eller  $\pm 5$  mm på 1 m målelengde.

Forekommer takmateriell eller komponenter på taket som ikke leveres av MONIER AS gjelder denne leverandørens monteringsanvisning og hvordan disse materialene eller komponentene skal tilpasses til de berørte deler av taket.

Legge- og monteringsanvisningene er basert på et generelt erfaringsgrunnlag. Det må derfor tas særlig hensyn til lokale forhold som kan gi konstruksjoner avvikende (større) belastninger. Det må tas høyde for slike forhold ved utførelsen og dimensjoneringen, for eksempel ved innfestning, montering av snøfangere med mer. Alle tabeller er basert på bruk av MONIER AS sitt originale tilbehør.

Alle mål er nominelle og kun veiledende. Detaljer og tegninger er basert på nye konstruksjoner og er kun ment som en anbefalt løsning. MONIER AS arbeider kontinuerlig med produktutvikling, og forbeholder seg retten til spesifikasjonsendringer uten forvarsel. Velger du å legge ditt nye tak selv, er det et par ting du bør tenke på før du begynner. Bruk alltid nødvendig sikkerhetsutstyr ved montering, f.eks. godkjente stiger og byggestillaser. Vær oppmerksom på at enkelte typer overflater kan bli svært glatte ved fukt. Hvis du må kappe taksteinen, må du tenke på at det dannes steinstøv i forbindelse med kappingen. Du må derfor alltid bruke munn- og øyebeskyttelse. Tegl takstein er naturprodukter, men du bør allikevel tenke på å frakte overskuddsmateriell til en gjenvinningsstasjon for å verne miljøet.

Om du er usikker på noe i forbindelse med sikkerhet og miljø, er du velkommen til å ta kontakt med oss på tlf.: 81030600



Før kutting og boring, anbefaler vi at du tar visse forhåndsregler. Våt kutting eller støv avtrekk bør benyttes.



Hørselvern



Vernebriller



Åndedrettsvern. Støvmaske type P3/FFP3

## Kontroller før du starter

### ✓ STÅR TAKSTEINSPALLENE TRYGT OG STABILT?

Dersom steinen ikke leveres direkte på taket, bør den settes på et plant og stabilt underlag i passe avstand fra bygget, for videre oppheising.

### ✓ ER DET OVERENSSTEMMELSE MELLOM BESTILTE OG LEVERTE MATERIALER?

Har du mottatt alle nødvendige spesialstein som for eksempel mønestein, gavlstein også videre?

Er alt tilbehør som tetteprodukter, beslag, ventilasjonshetter m.m. med i leveransen?

Har du mottatt påkrevet forskriftsmessig tilbehør som takstige, snøfanger, klips, spiker og annet nødvendig sikringsutstyr?

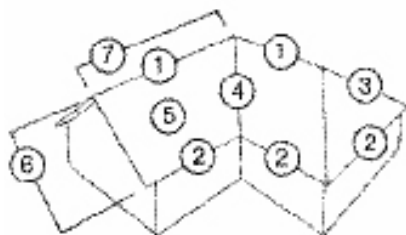
Er riktig overflate og farge levert?

Husk at taksteinene fra ulike paller/pakker blandes på taket. Da unngår du felter med ”skjolder” og får et tak med fargespill.

### ✓ ER DET TEGN PÅ NOE UNORMALT SOM LEVERANDØREN BØR UNDERRETTES OM FØR LEGGING?

## Dette bør du vite før du setter igang

Figur 2: Betegnelser på takdeler.



- |                            |              |
|----------------------------|--------------|
| 1. Møne                    | 5. Taksider  |
| 2. Raft                    | 6. Taklengde |
| 3. Valm                    | 7. Takbredde |
| 4. Vinkelrenne (Grad/Kill) |              |

### VERKTØY

For montering av vår teglstein trenger du kun hammer, meterstokk, fugepistol, og der det er behov for kapping av takstein er vinkelsliper nødvendig. Må det bores hull trenger du også egnet bor og drill.

MONIER AS har spesialbor for tegl.

Snor eller krittspor vil også være gode hjelpemidler. I tillegg vil verktøy som saks, skruverktøy og blekksaks være nødvendig ved montasje av tilbehør og spesialstein.

Måleband, sag, vinkel, rettholdt, stige og stillas vil være nyttige hjelpemiddel.

**Husk alltid å benytte nødvendig verne- og sikkerhetsutstyr jfr. Arbeidsmiljøloven!**

### GENERELT

Tegltakstein er et rent naturprodukt som består av ulike typer leire som blir brent under svært høye temperaturer. Naturen kan ikke standardiseres, og tegl er jo et rent naturprodukt. Farge og form kan derfor variere fra takstein til takstein og fra brenning til brenning. Ved opplekting og legging må det tas hensyn til dette. Du må altså påregne, at det under selve leggingen må foretas kontroll av taksteinene, slik at du kan sortere ut eventuelle takstein med for store avvik. Pass på at takstein fra forskjellige paller blandes, en tommelfinger regel kan være at du tar fra fire ulike paller hele tiden under leggingen.

Videre er det svært viktig at det luftes godt under tegltaksteinen. Dette for å kompensere for lekkasjer i diffusjonstettingen og teglens store fuktopptak. To sjikts lufting anbefales og det skal være tilstrekkelig krysslufting mellom undertak og taksteinen.

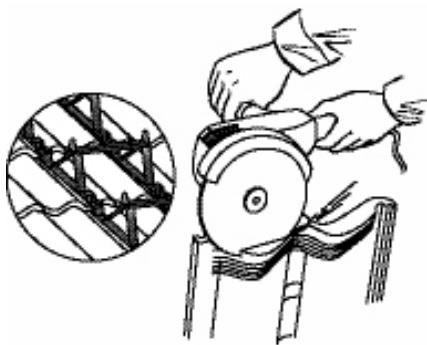
Ved vinkelrenna bør kappet stein ikke ligge med overheng større enn 20 mm ut i vinkelrenna. Dette vil bidra til å øke styrken. Husk å understøtte taksteinen langs hele vinkelrenna!

Bruk alltid kappeskive beregnet for tegl! Kapping utføres på bakken. Dette både med tanke på sikkerhet og støv. Børst, vask eller spyl bort skjærestøvet umiddelbart etter kapping. Kappes takstein på taket, kan stein som allerede er lagt få skjemmende skjolder. For egen sikkerhet skyld, bruk alltid beskyttelsesbriller og munnbind under kapping.

### TETTEFUNKSJON

Yttertekkinger kan ha varierende tettefunksjon mot snø og slagregn. I tillegg vil ulike tegltaksteiner kunne ha forskjellig evne for vanngjennomtrengning. I alle løsninger med gjennomføringer i overlappen av taksteinene, som for eksempel snøfangerkonsoll, er det viktig at undersiden av taksteinene som ligger ned på konsollene blir slipt og tilpasset. Kontroller så at taksteinen ikke ligger an på gjennomføringen.

Figur 3: Gjennomføringer i overlappen gjøres for å unngå punktbelastninger og for å ivareta tettefunksjonen.



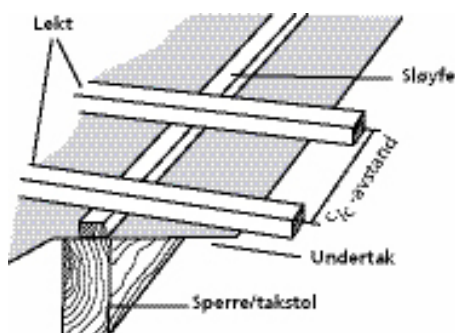
Spesielt for MONIER's ekniske tegltakstein: MONIER sine tekniske tegltaksteiner med spesielle utforminger og passform gir en særdeles god tetting (teknisk tegl). Dette gjør det mulig å legge disse på forenklet undertak ned til 22°. Ved bruk av vårt nye kombinerte undertak og vindsperre DIVOROLL TOP 1300 / top ru 1500 kan du også legge disse helt ned til 15° og med varm konstruksjon!

Spesielt for Dantegl Danica: Danica profilen er en tradisjonell nordisk vingetakstein og har således ikke så god tetthet som en teknisk tegl. Dette gjør at laveste takvinkel ved legging av Danica er 25°. Det skal ikke benyttes forenklet undertak til dantegl danica. Og det må alltid etableres to lags lufting. NB! Ved legging av alle våre tegltaksteiner under andre forutsetninger kontakt MONIER AS.

## Oppbygging av tak

Takstein legges på et system av undertak, sløyfer og lekter. Dette gir god utlufting mellom undertaket og taksteinene, samt muligheter for drenering av eventuell nedbør og kondens som måtte komme inn på undertaket. Det er svært viktig at sløyfer og lekter har riktig dimensjon for å få tilstrekkelig lufting. Se anvisning om sløyfer og lekter. Inn og utlufting ved raft og møne, samt ved gavl, må være tilstrekkelig i forhold til den øvrige konstruksjonen.

Figur 4: Oppbygging av tak



## TAKFUNKSJON

Det er viktig å få takflaten så kald som mulig slik at snø ikke vil smelte på grunn av varmegjennomgang innenfra, som igjen kan fryse til is ved rafta. Tetting av gjennomføringer og ved detaljer, er en vesentlig del av et tett og komplett tak. Det er viktig at de produkter som benyttes er gjennomprøvet og tilpasset taksteinen.

NB!

Kaldt tak oppnåes ved riktig montering av den diffusjonstette folien (P E-folie), tilstrekkelig med isolasjon, vindtetting og god ventilasjon over denne, samt god utlufting under yttertekkingen.

## Undertak

MONIER AS anbefaler at det alltid benyttes undertak som sikkerhet for drenering av eventuell kondens og inntrengt nedbør. Valg av type undertak er avhengig av for eksempel yttertakets tetthet, takvinkel, om taket har ett eller flere luftsjikt mellom tekking og isolasjon. Vær oppmerksom på at ikke all yttertekking fungerer som primærtetting. Vi skiller mellom bærende undertak (ref. NBI byggedetaljblad 525.866) og forenklete undertak (ref. NBI byggedetaljblad 525.861) Dette er avgjørende forutsetninger blant annet ved beregning av innfesting.

I tillegg har vi også kombinert undertak og vindsperre. Om undertaket er diffusjonstett eller diffusjonsåpent er forutsetninger som avgjør hvordan utlufting fra konstruksjonen skal utføres.

Det er ikke alle typer undertak som egner seg til tegl. Vær derfor spesielt oppmerksom på dette ved valg av undertaksløsning.

## VED DELT TETTEFUNKSJON

Dersom yttertaket ikke har god primærtetting må det benyttes undertak som kan tåle belastningen av inntrengt nedbør. Undertaket må da være av en slik kvalitet at det fungerer som en god sekundærtetting. Dette for å hindre nedbør i å trenge ned i konstruksjonen under undertaket. Vi vil anbefale at det benyttes sløyfer og lekter av impregnert trelast, for derved å øke hele takkonstruksjonens levetid. Ved lave takvinkler eller i værutsatte strøk, anbefaler MONIER AS at det alltid benyttes delt tettefunksjon i konstruksjonen.

## VED PRIMÆRTETTING

Dersom yttertaket fungerer som primærtetting, som ved bruk av teknisk tegl, (ikke DANTEGL DANICA), kan det benyttes forenklet undertak. Regler for ulik bruk av undertak se tabell 1.

Tabell 1: Bruksområder for undertak.

Vingetegl / (ekstrudert)	Takvinkel $\leq 25^\circ$	Takvinkel $> 25^\circ$
(Dantegl/Vittinge)	Legges ikke under denne takvinkel!	Konvensjonelt undertak *
Teknisk Tegl	Takvinkel $\geq 15^\circ$	Takvinkel $\geq 22^\circ$
(KDN VH/Hollander/Nortegl)	Divoroll Top RU 1500 Divoroll Top 1300	Forenklet

\* Med konvensjonelt undertak menes minimum D-glass og rupanel eller tilsvarende. Divoroll Top 1300 og Divoroll Top RU 1500 også ved varme konstruksjoner  $\geq 15^\circ$ .

Forenklet undertak kan ha egenskaper som avviker fra et tradisjonelt undertak, som for eksempel avstivning. Alle detaljer må løses med god og sikker tetting. Ved åpne skjøter vil man kunne få inntregning av for eksempel fyksnø og undertaket vil heller ikke fungere som fullverdig vindsperre der det er nødvendig. I konstruksjoner som skal ventileres avsluttes undertaket ca. 20 mm fra mønsåsen. Se fig. 8A.

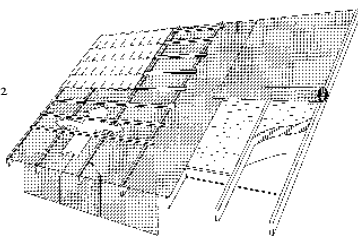
### NB!

I isolerte skråtak (fylte konstruksjoner) skal undertaket alltid være diffusjonsåpent og vindtett. Følg leggeanvisningen for Divoroll Top omhyggelig.

### DIVOROLL TOP 1300

Kombinert undertak og vindsperre kan benyttes helt ned til  $15^\circ$ , men da kun i kombinasjon med teknisk tegl. Er testet av NBI med NTG nr. 2401. Mål og vekt:

- Rull lengde: 50 m
- Rull bredde: 1,3 m
- Brutto areal: 65,0 m<sup>2</sup>
- Flatevekt: 211 g/m<sup>2</sup>
- Vekt av rull: 13,6 kg

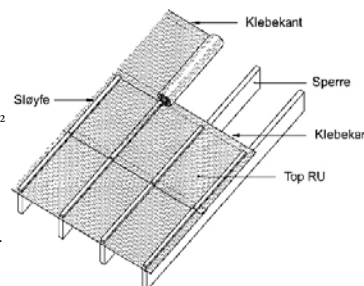


### DIVOROLL TOP RU 1500

Mål og vekt:

- Rull lengde: 50 m
- Rull bredde: 1,5 m
- Brutto areal: 75,0 m<sup>2</sup>
- Flatevekt: 227 g/m<sup>2</sup>
- Vekt av rull: 17 kg

Se egne monteringsveiledninger.



## ZANDA BOARD

ZANDA BOARD er et forenklet undertak av harde trefiberplater som leveres av MONIER AS.

ZANDA BOARD er rask og enkel å montere, og leveres i bredde på 1300 mm og lengde på 1600 mm. Platene monteres i forband, med omlegg både sideveis og i takfallets lengde. Ved bruk av klips og ved å spikre platene tett gir ZANDA BOARD en akseptabel avstivning av taket. ZANDA BOARD tar opp en viss mengde kondensvann uten at det blir drypp, og er diffusjonsåpen. Zanda board har innlagt glassfiberarmering for økt sikkerhet mot gjennomtramping. ZANDA BOARD er testet etter kravene i NBR F-217/97 og NS 3261 og tilfredsstillende NBIS anbefalte krav.

## GJENNOMFØRINGER

Gjennomføringer som pipe, takvindu, ventilasjonskanaler, soil m. m. er kritiske punkt i takets tetthet. Det er svært viktig at denne tettingen blir utført omhyggelig både i sekundær og primær tettingen av taket. Og i henhold til leverandørens anvisning.

### ✓ KONTROLL AV UNDERTAKET

Er det benyttet riktig undertak i forhold til takvinkel, avstivning, værbelastning med mer, og er dette montert riktig? Er undertaket intakt, ingen hull eller andre synlige skader. Har undertaket mangler som må utbedres før lekting og utlegging av takstein begynner?

Før du legger sløyfer og lekter bør du kontrollere at takflatene er plane, i vinkel og sjekke takvinkelen. En viss planhet av underlaget er nødvendig for at taksteinen skal ligge godt og pent når den er ferdig lagt. Vi vil anvende toleranse klasse D i NS 3420 som grunnlag. Toleranseklasse D tillater svanker og bulninger  $\pm 8$  mm på 2 m målelengde eller  $\pm 5$  mm på 1 m målelengde.

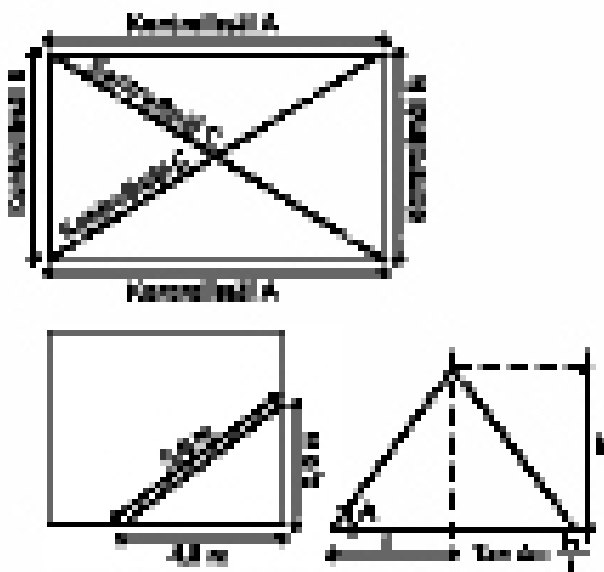
### ✓ ER TAKSIDEN I VINKEL?

Foreta kontrollmål av hver taksid slik som vist i figur 6. Spesielt nødvendig ved rehabilitering.

### ✓ HVOR STOR ER TAKVINKELN?

Sjekk takvinkelen og vurder hvilke tiltak som må gjøres på bakgrunn av denne.

Figur 6: Kontroll av taksider



## Sløyfer

Det skal benyttes sløyfehøyde på minst 23 mm for teknisk tegl, for DANTEGL DANICA er dette fastsatt til minimum 30 mm.

I isolerte skråtak med kun en luftespalte må denne høyden økes:

Tabell 2a: Sløyfetykkelse for kombinerte undertak og vindsperre

Takfall		
Takfall	≤ 33°	36 mm
Takfall	34°– 39°	30 mm
Takfall	≥ 40°	23 mm

Merk; Kun ved taklengde opptil ca. 7 m, over dette må luftespalten økes.

Opp til ca. 7 m taklengde.

Gjelder der det kan benyttes varm konstruksjon.

Ved bruk av DIVOROLL TOP 1300 / TOP RU 1500 undertak plasseres sløyfene rett over sperrene/takstolene. Ved selvberende undertak kan sløyfene plasseres uavhengig av bærekonstruksjonen. Det anbefales likevel at sløyfeavstanden tilpasses slik at de blir liggende over sperrene/takstolene, slik som vist i figur 4.

I værharde strøk og ved lave takvinkler anbefaler vi at det benyttes ZANDA mønemasse eller Butyl Tetteband under sløyfene. Dette for å forhindre kapi-lærsug rundt perforeringen i undertaket.

Benytt galvanisert/rustfri spiker/skruer til innfesting av sløyfene.

## SLØYFEDIMENSJONER

Tabell 2b: Minimum sløyfehøyde.

Forutsetning	Kald konstr.	Varm konstr.
Teknisk tegl	23x36/48	se tab. 2a
Dantegl Danica	30x36/48	

## Lekter

### LEKTEDIMENSJONER

Er det benyttet undertak som ikke er dimensjonert for personlaster skal det anvendes en minimum lektedimensjon på:

- 30x48 mm ved spennvidde på 0,6 m.
- 30x73 mm ved spennvidde på 0,9 m.
- 36x73 mm ved spennvidde på 1,2 m.

Husk å feste lektene godt med tanke på vindbelastninger. Benytt galvanisert eller rillet rustfri spiker. Ref. NBI Byggdetaljblad 544.101 Del II.

## Montering av lekter

### MONTERING AV LEKTER VED RAFT

Nederste lekt skal være ca. 13 mm høyere enn øvrige lekter (se figur 7). Denne plasseres og spikres slik at loddelinjen fra forkant lekt flukter med framsiden av forkantbordet.

Derneft monteres lekt nummer to fra rafta. Plasser denne slik at vannet ledes direkte i renna, eventuelt via takrennebeslaget (se figur 7 og tabell 3).

Tabell 3a: Minimum lektedimensjoner for snølast.

Tabellen gjelder for maksimal lektaevstand på 400 mm og sperreaevstand på  $c/c$  600 mm.

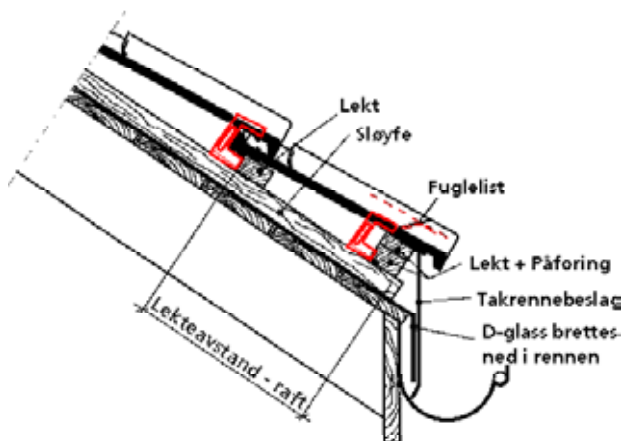
Snølast på mark kN/m <sup>2</sup>	Lektedimensjon (mm x mm) Ved takvinkel 15 – 45°	Lektedimensjon (mm x mm) Ved takvinkel 45 – 60°
	< 3,5	23 x 48
4,0–4,5	30 x 48	23 x 48
5,0–7,0	30 x 48	30 x 48

Tabell 3b: Minimum lektedimensjoner for snølast.

Tabellen gjelder for maksimal lektaevstand på 400 mm og sperreaevstand på  $c/c$  1200 mm.

Lektedimensjon Snølast på mark kN/m <sup>2</sup>	Lektedimensjon (mm x mm) Ved takvinkel 15 – 45°	Lektedimensjon (mm x mm) Ved takvinkel 45 – 60°
	< 3,0	36 x 73
3,5	36 x 98 / 48 x 48	36 x 73
4,0–4,5	36 x 98	36 x 98
5,0–7,0	48 x 73	36 x 98

Figur 7: Opplekting ved raft.



Påse at alle lekter ligger snorrett!

Kontroller at minst en av tetteknastene på undersiden av nederste steinrad blir liggende inne på nederste lekt.

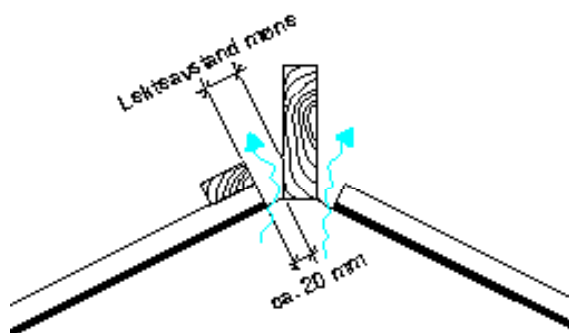
Tabell 3: Lekteavstand raft.

Takstein	Takvinkel°	Lekteavstand raft
Nortegl	15–30	400 mm
	31–45	405 mm
KDN VH	15–30	310 mm
	31–45	315 mm
Hollander	15–30	340 mm
	31–45	345 mm
Dantegl Danica	15–30	320 mm
	31–45	325 mm

### MONTERING AV LEKT VED MØNE

Øverste lekt monteres slik at mønesteinen dekker godt ned på øverste taksteinsrad, og ligger ann på denne. Mønsåsdimensjonen er avhengig av taksteinsprofil, sløyfe og lekte dimensjon samt takvinkel. Velg en dimensjon som gjør forankringen av mønesteinen enkel og sikker. Mønsåsens høyde justeres slik at den nesten bygger opp til undersiden av mønesteinene. Se tabell 5. Pass også på at det er tilstrekkelig utlufting ved møne og at øverste lekt ikke kommer for nær mønsåsen. Ved to sjikts lufting bør fri passasje være minst 20 mm. Se figur 8a.

Figur 8a: Montering av lekt ved møne.



### Spesielt for Nortegl:

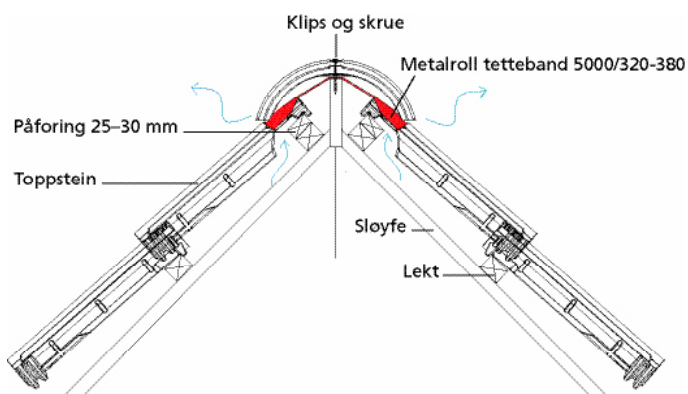
For å få en tett og god løsning ved møne har NORTEGL en spesialstein, Toppstein, for dette. Monter øverste lekt i henhold til målene i tabell 4.

Tabell 4: Lekteavstand møne ved ulike takvinkler

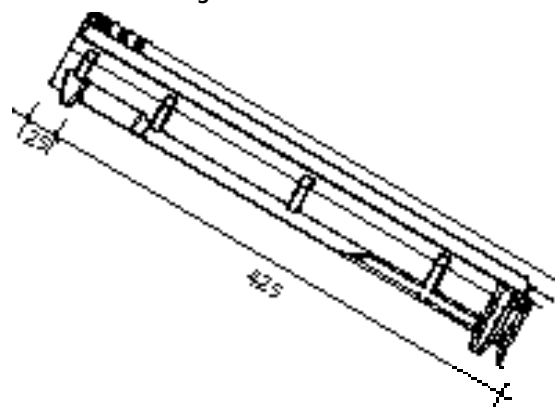
15°–25°	26°–35°	36°–45°	46°–55°
55 mm	45 mm	35 mm	25 mm

Figur 8b: Montering/påføring av lekt ved møne.

Vær oppmerksom på at ved bruk av Toppstein må øverste lekt påføres ca. 25–30 mm.



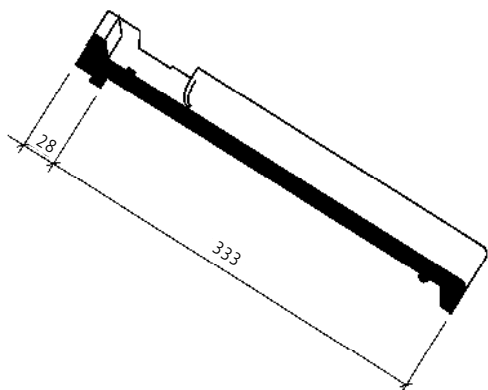
Figur 9a: Hengselengde og byggelengde overkant lekt Nortegl.



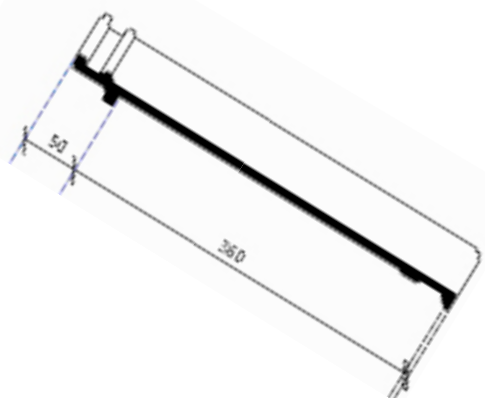
#### Spesielt for KDN VH:

Øverste lekt plasseres slik at du får god overdekking av mønesteinen og tilstrekkelig avstand fra takstein til mønsåsen. Byggelengde overkant lekt er ca. 28 mm.

Figur 9b: Hengselengde og byggelengde overkant lekt KDN VH.



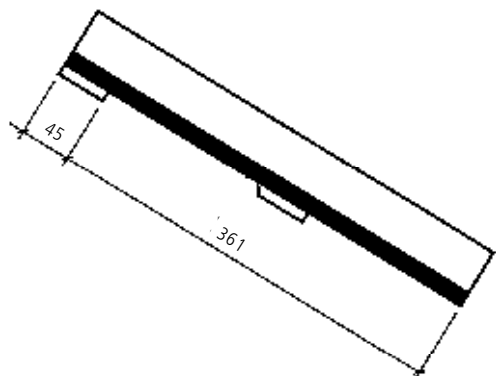
Figur 9c: Hengselengde og byggelengde overkant lekt Hollander.



#### Spesielt for Dantegl Danica:

Øverste lekt plasseres slik at du får god overdekking av mønesteinen og tilstrekkelig avstand fra takstein til mønsåsen. Byggelengde overkant lekt er ca. 45 mm.

Figur 9d: Hengselengde og byggelengde overkant lekt Dantegl Danica.



#### MONTERING AV MØNSÅS

Mønsåsen festes til bærende konstruksjon. Påse at den ligger snorrett da dette forenkler monteringen av mønesteinene.

Tabell 5: Mønsåshøyde i mm<sup>1</sup>

Takvinkel:	15°–22°	23°– 37°	28°– 38°	39°– 45°
Nortegl	ca. 170	ca. 120	ca. 100	ca. 80
KDN VH	ca. 120	ca. 110	ca. 105	ca. 100
Hollander:	ca. 130	ca. 120	ca. 115	ca. 110
Dantegl Danica		ca. 140	ca. 130	ca. 120

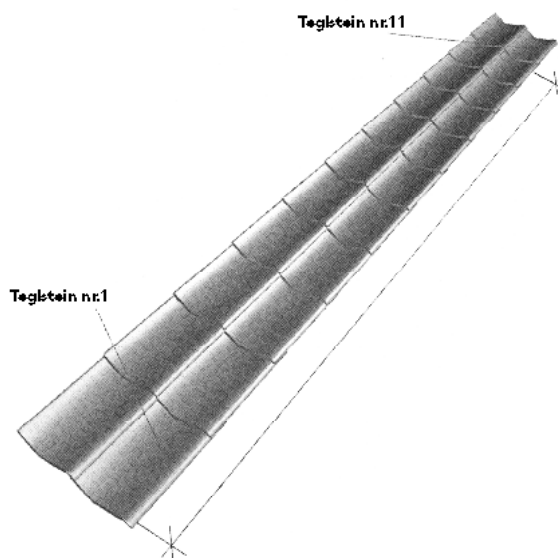
<sup>1</sup> Vær oppmerksom på at verdiene i tabell 5 er ca. verdier og at det er forutsatt at det er benyttet 23 mm sløyfe (30 mm for Dantegl Danica) og 30 mm lekte. For Nortegl er det beregnet 25 mm påføring i tillegg.

#### OPTIMAL FORDELING AV LEKTER INNE PÅ TAK

Avstanden mellom overkant nest nederste lekt og overkant øverste lekt skal nå fastsettes. Husk at tegl er et naturlig materiale og derfor alltid vil ha avvik i form og størrelse. Det er ikke alle teglsteinsprofiler som har stor nok variasjon i lekteavstand til at man kan unngå kutting av stein ved møne. Alternativt endre eller tilpasse konstruksjonen.

Derfor er den beste måten å vente med å lekte til du har den aktuelle taksteinen på byggeplass. Da kan du finne optimal lekteavstand. Optimal lekteavstand finner du ved å legge «to vertikale rekker» på et plant underlag med 11 stein i hver rekke.

Figur 10: Optimal lekteavstand.



Påse at tilpasningen er tett og at rekkene ligger rett. Mål avstanden fra nedre kant på første takstein til nedre kant av siste stein, se figur 11. Del deretter dette målet med 10 og legg til 2 mm. Dette er den optimale lekteavstanden.

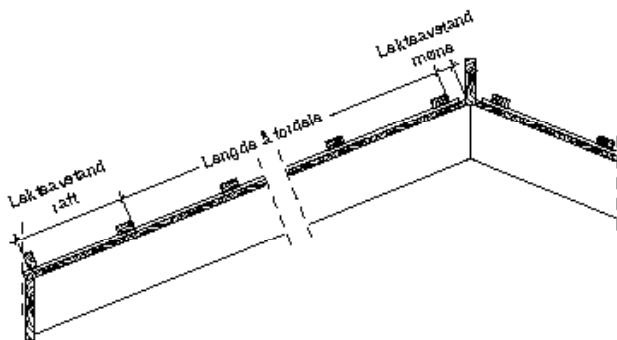
## TEORETISK BEREGNET FORDELING AV LEKTER INNE PÅ TAK

Tabell 6: Nominelle mål i mm for normalstein.

Normal-stein	Lengde	Bredde	Dekke bredde	Lekte avstand
Nortegl	450	280	259	320–380 <sup>1</sup>
KDN VH	361	256	218	286–300
Hollander	410	265	225	345–360
Dantegl Danica	406	236	207	325–331

<sup>1</sup> Ved bruk av gavlstien 335–380 mm. I mange tilfeller kan man også tilpasse lekteavstanden slik at kutting ved møne ikke blir nødvendig. Det anbefales at dette sjekkes før du starter oppleggingen. Nortegl har stor fleksibilitet i lekteavstand og ved bruk av Toppstein vil du måtte tilpasse dette.

Figur 11: Beregning av lekteavstand inne på tak.



### Beregningseksempel:

Forutsetning 28 graders takfall, taklengde 7550 mm og bruk av NORTEGL.

#### 1 Bestem først lengden å fordele.

Dette gjør du ved å ta taklengde minus lekkeavstand møne og minus lekkeavstand raft (se figur 11). Dette gir fordelingslengde.

#### Fordelingslengde:

$$7550 \text{ mm} - (45 + 390) \text{ mm} = 7115 \text{ mm.}$$

#### 2 Bestem så antall steinrader.

Fordelingslengden deles inn i like avstander utfra maksimal lekkeavstand i det aktuelle tilfellet (se tabell 6).

#### Antall steinrader:

$$7115 \text{ mm} : 380 \text{ mm} = 18,7 = \text{ca } 19 \text{ steinrader (rund alltid opp).}$$

#### 3 Bestem deretter beregnet lekkeavstand.

Fordelingslengden deles så på antall steinrader: 7115 mm: 19 = 375 mm som er gjeldende lekkeavstand.

## TAKBREDDE

Etterstrebe alltid en takbredde som er tilpasset nominelle mål, se tabell 6. Hvis dette ikke er mulig utnytt sideforskyvningen slik at du får tilpasset taksteinen uten unødvendig kapping ved gavl. Sideveis forskyvning er ca. ±1 mm.

Figur 12: Sideforskyvning Dantegl Danica



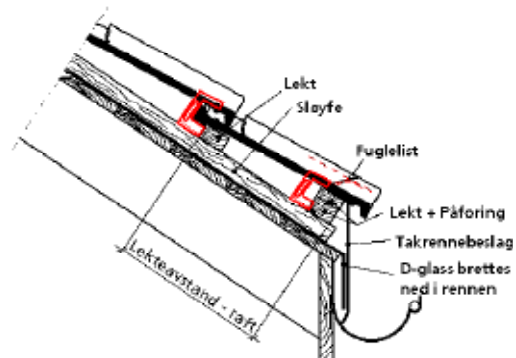
## Detaljer

For å få ett komplett og tett tak må takets forskjellige detaljer løses på en funksjonell og trygg måte. MONIER AS driver en kontinuerlig produktutvikling for å kunne tilby rasjonelle og sikre komplette løsninger.

### RAFT

Etter at du har montert takrennebeslaget på nederste lekt, spikres Fuglelist lengst bak på samme lekt. Pass på at spilene på fuglelisten peker nedover på taket slik som vist i figur 13.

Figur 13: Detalj ved raft.



### GAVL

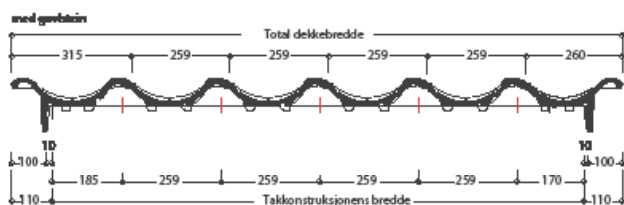
Der det er tilgjengelig gavlstien anbefaler vi at dette benyttes. Husk luftespalte mellom gavlstensvinge og vindski!

Tabell 7: Nominelle mål i mm for gavlstien.

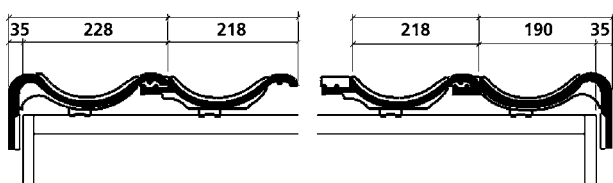
Gavlstien	Lengde	Bredde	Dekkebredde
Nortegl høyre	450	285	260
Nortegl venstre	450	315	315
KDN VH høyre	361	263	225
KDN VH venstre	361	263	263
Hollander høyre	410	280	245
Hollander venstre	410	245	245

Figur 14a: Gavlsteinsløsning Nortegl.

Øverste vindski skal ikke være over topp av lektene.

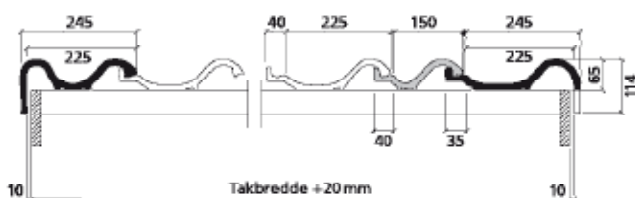


Figur 14b: Gavlsteinsløsning KDN VH.

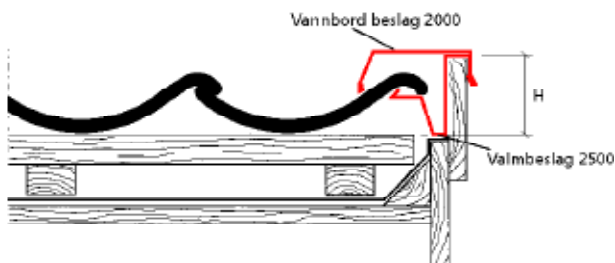


Hvis du velger en gavlløsning uten bruk av gavlstein er det viktig for konstruksjonens livslengde at du gjør dette omhyggelig. MONIER AS har utviklet produkter som løser dette for deg. I figur 14c har vi vist en sikker og trygg konstruksjon. Vi anbefaler at det benyttes Vannbordbeslag 2000. Til tetting under beslaget benyttes Valmbeslag 2500. MONIER Vannbordbeslag 2000 monteres direkte på vindski med stift/skruer med pakning.

Figur 14c: Gavlsteinsløsning Hollander.



Figur 14d: Gavlløsning uten gavlstein.



Tabell 8: Høyde, h, topp vindski over topp lekt i henhold til figur 14c.

	h
Nortegl	105 mm
KDN VH	85 mm
Hollander	95 mm
Dantegl Danica	90 mm

## 2/3 stein til Hollander:

2/3 stein benyttes f.eks ved små takflater og har en dekkebredde på 150 mm. Her vises 2 eksempler ved bruk av 2/3 stein:

### Eksempel 1200 mm:

$2/3 \text{ stein} + 4 \text{ normalstein} + 2/3 \text{ stein} = 1200 \text{ mm}$ .

### Eksempel 1500 mm:

$2/3 \text{ stein} + 6 \text{ normalstein} = 1500 \text{ mm}$

$150 + 6 \times 225 = 1500 \text{ mm}$

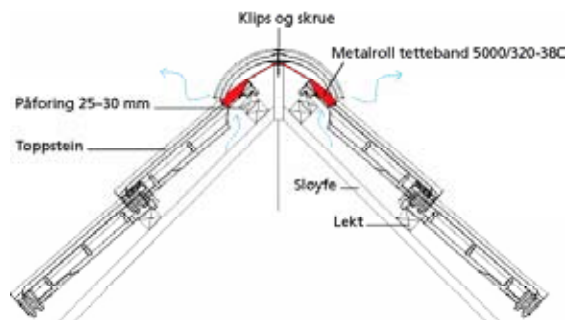
## MØNE

MONIER AS har utviklet en helt egen løsning for tetting og utlufting av møne. Møne er en av de viktigste detaljene av det komplette taket, der det er viktig å forhindre nedbør i å trenge inn, og å få tilstrekkelig utlufting og ventilering. Vi vil anbefale at du monterer METALROLL tetteband for å ivareta funksjonene til utlufting og tetting. METALROLL tetteband har en utluftingskapasitet på ca. 230 cm<sup>2</sup> per løpemeteter.

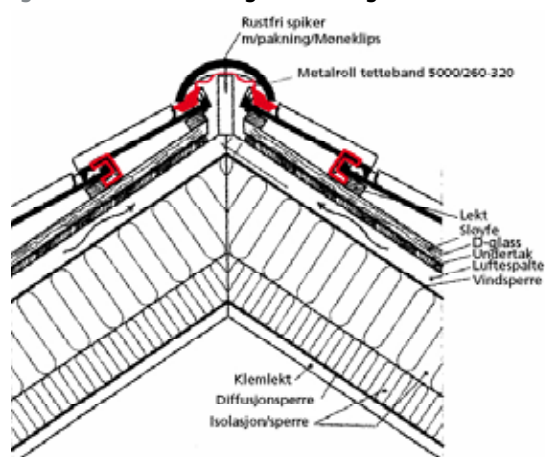
### Spesielt for Nortegl:

Til NORTEGL er det utviklet en spesialstein; Toppstein, for kombinasjon med METALROLL tetteband 5000/320-380. Dette gir en svært god tetting og utlufting. Utluftingskapasiteten for denne kombinasjonen er ca. 230 cm<sup>2</sup> per løpemeteter.

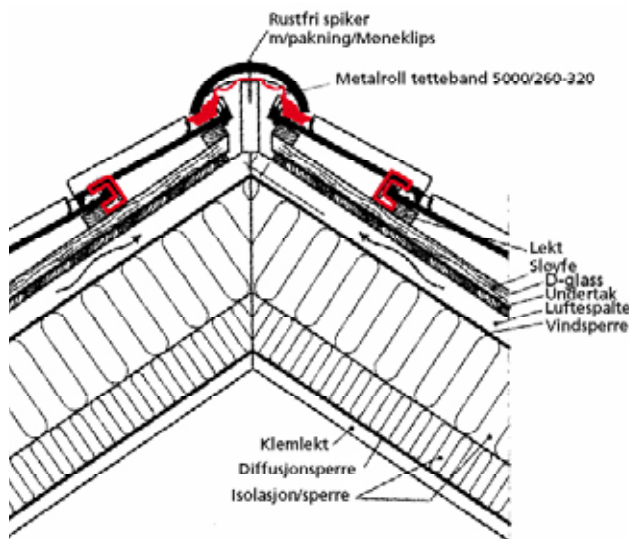
Figur 15a: Møneløsning Nortegl.



Figur 15b: Møneløsning KDN VH og Hollander.



Figur 15c: Møneløsning Dantegl Danica.



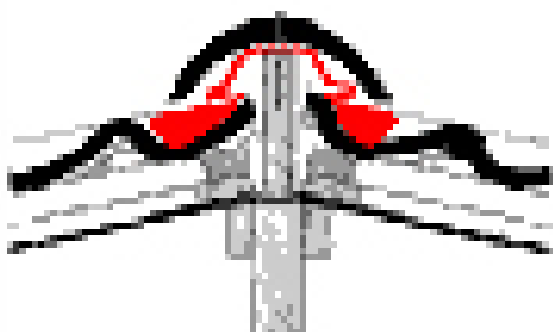
### MONTERING

Etter at du har lagt på øverste steinrad ruller du ut Metalroll tetteband over mønsås, benytt stifterand på midten av rullen som rettesnor langs mønsås og stift fast til denne. Riv av beskyttelsesfolien på undersiden av rullen og fest til øverste steinrads bølgetopp. Press så tettebandet fast, press ovenfra og ned og ut i bølgen. På det flate partiet øverst på NORTEGL, Toppstein. Pass på at tettebandet ikke kommer for langt ned på taket, men ligger under mønepannene. Vær oppmerksom på at Metalroll tetteband er like anvendelig på møne som på valm. Se forøvrig eget produktblad.

### VALM

Ved valm benyttes METALROLL tetteband. Start med å rulle METALROLL tetteband nedefra og opp. Stift fast til valmåsen og ta av beskyttelsesfolien på klebefeltet, press tettebandet ned i bølgen ved å presse ned på midten av hver bølge. Presse den så ut mot siden av hver bølge. følg så anvisningen for møne ovenfor. Pass på at du får god kontakt og at valmmøne dekker godt over. Kapping se side 4.

Figur 16: Metalroll tetteband.

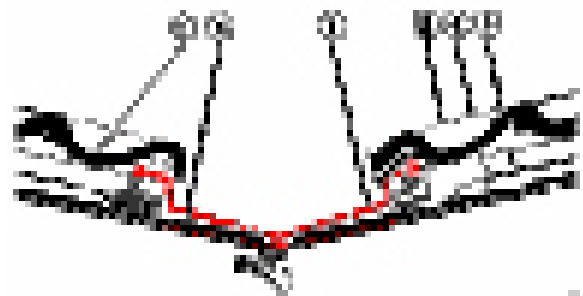


### VINKELRENNESYSTEM

I vinkelrenne benyttes Vinkelrenne underbeslag 2500 når det er forenklet undertak. Undertaket avsluttes ca. 20 mm fra bunnen av beslaget for å få en god avrenning av eventuelt inntrengt nedbør (se figur 17). Er det benyttet DIVOROLL TOP 1300/TOP RU 1500 og det er en varm konstruksjon må denne være helt lukket og tett ved alle overganger og gjennomføringer. Etter at sløyfer og lekter er lagt, monteres Vinkelrenne begynnelse nede ved takrennen. Om nødvendig kappes denne i nedre kant slik at høyden tilpasses takrennebeslaget. Vinkelrenne overbeslag 2000 legges videre oppover, minimum 150 mm overlapp. I øvre kant av vinkelrennen legges og tilpasses Vinkelrenne avslutning (kun når vinkelrenna går helt opp til møne).

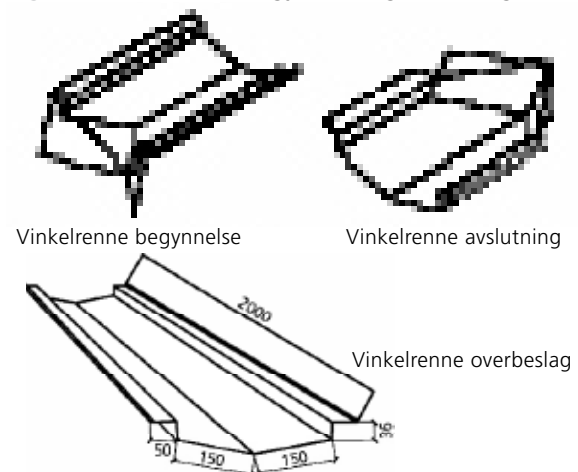
Husk å tette i overlappene med tetningsmasse. Kapping se side 4.

Figur 17: Detalj ved vinkelrenne.



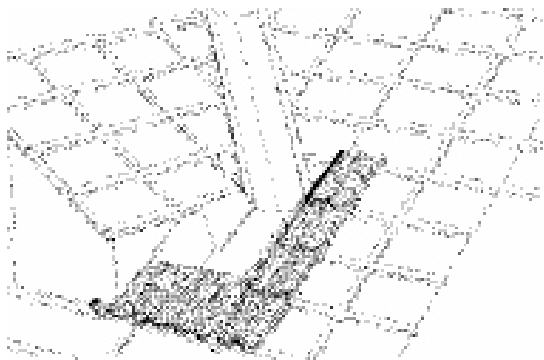
- |                                |                                  |
|--------------------------------|----------------------------------|
| 1. Vinkelrenne overbeslag 2000 | 4. Lekt                          |
| 2. Undertak                    | 5. Vinkelrenne underbeslag 2 500 |
| 3. Sløyfe                      | 6. Takstein                      |

Figur 18: Vinkelrenne begynnelse og avslutning.



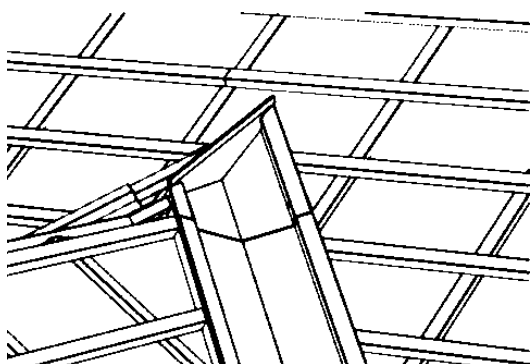
I tillegg leveres Vinkelrenne topp og skuff for å gi en fullgod løsning når vinkelrenna starter eller slutter inne på taket. Vinkelrenne skuff løfter vannet opp og ut på taksteinen. Vinkelrenne topp benyttes der vinkelrenner møtes inne på taket.

Figur 19: Vinkelrenne skuff.



Ved dype profiler må toppen av bølgen på taksteinene tilpasses opp mot bunn av vinkelrenneskuffen. Se figur 34 for detalj.

Figur 20: Vinkelrenne topp.



## Taksikring

Plan- og bygningsloven § 100 gir et alminnelig påbud om å sørge for beskyttelsestiltak mot skade på liv og helse. Arbeidstilsynets forskrift (bestillingsnummer 500) omfatter arbeidstakere spesielt, og er mer detaljert enn plan- og bygningsloven. Stiger og konstruksjoner på tak med tilhørende bærende komponenter skal være typegodkjent av Direktoratet for arbeidstilsynet.

Figur 21: Sikring av tak er påkrevet.



Figur 22: Arbeidstilsynet gir typegodkjenning av stiger o.l.

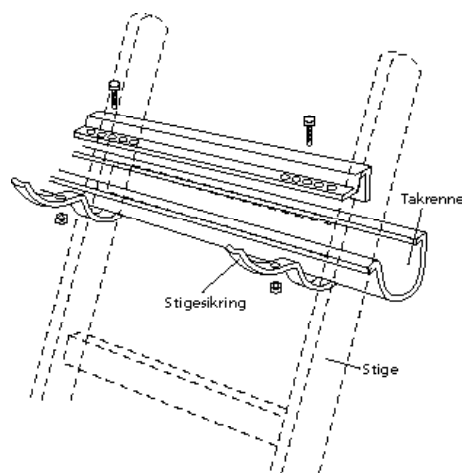


Typegodkjente, bærende komponenter skal være varig merket med blant annet identifikasjonsmerke, og skal ha feste til bærende konstruksjoner. Det bør foretas årlig inspeksjon av sikringsutstyret, som en del av den årlige takinspeksjonen.

### STIGESIKRING

Ved rafhøyde (fra takrenne til terreng) på 5 meter eller mer skal det monteres sikring for markstigen. Denne monteres i takrenna, rett ved siden av der takstigen monteres. Vi anbefaler at det monteres også ved lavere høyder av sikkerhetshensyn til brukerne.

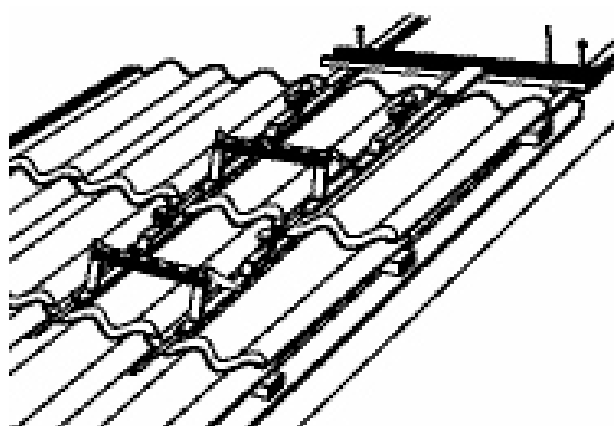
Figur 23: Stigesikring.



### STIGETRINN

Stigetrinn sammen med universal innfestningspakke skal brukes som typegodkjent adkomstsvei til pipe eller lignende. Dersom det er flere piper på et tak bør det monteres en gangbane mellom pipene. Start monteringen på nederste steinrad, i bunnen av taksteinsprofilen, og for hver steinrad videre oppover. Husk å slippe bort litt på undersiden av taksteinen som ligger over stigetrinnet slik at taksteinen ikke blir liggende å «ri» på trinnet (se figur 3 på side 4). I kuttet kan Bengalakk benyttes for å unngå synlige fargeforskjeller, ved f.eks glassert teglstein.

Figur 24: Stigetrinn.



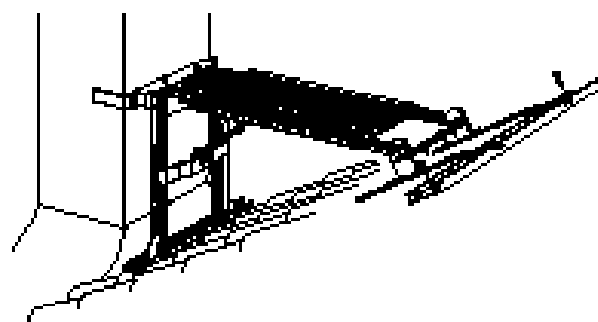
På det øverste trinnet hektes to innfestingsbøyler, og gjennom øverste del av bøylerne tres innfestings-skinna. Plasser innfesteskinna over taksperrene og benytt medfølgende skruer, og skru disse til bærende konstruksjon. Påse at skruene kommer minimum 30 mm ned i konstruksjonen. Egen monterings-anvisning medfølger hver kartong.

#### PIPEPLATTFORMER

For at feier skal ha godkjent arbeidsplattform ved arbeid ved pipe må typegodkjent utstyr benyttes. Det er også krav til at høyden fra arbeidsposisjon til topp av pipa ikke skal være over 1,2 meter.

MONIER AS har et komplett program for å ivareta dette. I tabell 9 vil du kunne beregne nødvendig plattformstype. Tabellen tar ikke med begrensninger som f.eks. minimum avstand mellom møne og pipe.

Figur 25: Pipeplattform.



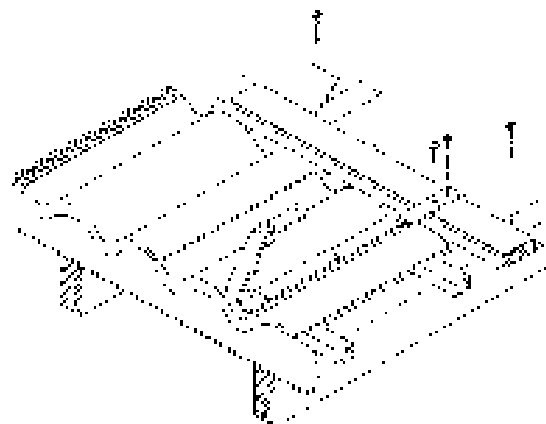
#### TAKBRYGGE

Takbrygge benyttes som gangbane på tak ved vinkler på 18–45°, for eksempel som rømningsvei eller for ferdsl mellom piper. Kobles sammen til en kjede alt etter behovet. Monteres på konsollene og justeres til de er horisontale. Det er egen vedlagt monteringsv eiledning i pakningen.

#### KROK FOR SIKRINGSLINE

Benyttes der det er påkrevet å bruke sikkerhetsle og line ved for eksempel rutine- og vedlikeholdsarbeider. Kroken kan også benyttes som feste for arbeidsstige på taket. Ikke benytt pipe eller ordinære snøfangere som feste. Kroken monteres i bunnen av taksteins-profilen. Det er et krav at krok og innfeste skal tåle en fallende person.

Figur 26: Krok for sikringsline.



Tabell 8: Pipehøyde i meter, nødvendig arbeidsplattform.

Gjelder for takvinkler fra 15–45° montert mellom møne og pipe. Tabellen tar ikke hensyn til avstand mellom møne og pipe.

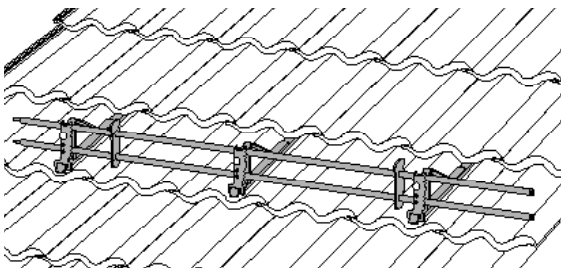
Arbeidsplattform	Pipehøyde i meter korrigert etter takvinkel					Merknad
	15–22°	22–27°	27–34°	34–37°	37–45°	
Feieplata 820	0,80–1,20	0,80–1,20	0,80–1,20	0,80–1,20	0,80–1,20	Anbefales
Feieplata 820	1,20–1,45	1,20–1,45	1,20–1,45	1,20–1,45	1,20–1,45	Påbudt
Feieplata 820 + Pipetrinn for Feieplata <sup>1</sup>	1,45–1,70	1,45–1,70	1,45–1,70	1,45–1,70	1,45–1,70	Påbudt
Pipeplattform mini	1,40–1,70	1,40–1,85	1,40–2,05	1,45–2,05	1,60–2,05	Påbudt
Pipeplattform mini + Pipetrinn for Pipeplattform <sup>1</sup>	1,70–1,95	1,85–2,10	2,05–2,30	2,05–2,30	2,05–2,30	Påbudt
Pipeplattform	1,90–1,90	1,90–2,20	1,90–2,40	2,00–2,70	2,15–2,80	Påbudt
Pipeplattform + Pipetrinn for Pipeplattform <sup>1</sup>	1,90–2,15	2,20–2,45	2,40–2,65	2,70–2,95	2,80–3,05	Påbudt

<sup>1)</sup> Monteres/kobles sammen. Se forøvrig vedlagt monteringsanvisning.

## SNØFANGERE

Snøfangere skal monteres der snø- og isras fra tak kan skade personer, gjenstander, bygningsdeler med mere jfr. byggeforskriftene kapittel 7. I tillegg kan det lokale politikammer ha særlige vedtekter om snøfangere på tak, også graneloven har bestemmelser om snøfangere. Etter flere tragiske ulykker på grunn av manglende snøfangere og endret klima er kravet til snøsikring skjerpet. I den nye Norske standarden (NS 3491-3) er det et sterkt fokus på nettopp dette området.

Figur 27: Snøfangere.



Snøfangere bør monteres i hele byggets lengde. Dette for å minske belastningen på snøfangerrørene og konsollene, og for å få en jevn belastning på konstruksjonen. Hvis enkeltstående snøfangere belastes av snø fra et større areal enn takarealet rett ovenfor, har erfaring vist at disse ofte blir deformert og skadet på grunn av den økte belastningen. Når det er svært store belastninger, for eksempel ved lange takflater, vil det ofte være nødvendig med mer enn én rekke snøfangere. Pass da på at første rad alltid monteres over yttervegg, og at neste rad plasseres omtrent midt mellom første rad og møne. Ved flere rader fordeles disse med lik avstand utover taklengden. Det er også utviklet en egen snøfangerkonsoll for vinkelrenner. Er det svært dype profiler er det også utviklet mindre kroker som kan spres utover taket i bunn av bølgen. Her kan det i noen tilfeller rase is/snø i bunn av steinen under snøfangerne.

For teglstein i naturell eller engobert overflate er laveste rasvinkel ca. 14°. For glasserte overflater er dette ca. 3°. I praksis betyr dette at det alltid skal gjøres tiltak mot ras fra et tegltak.

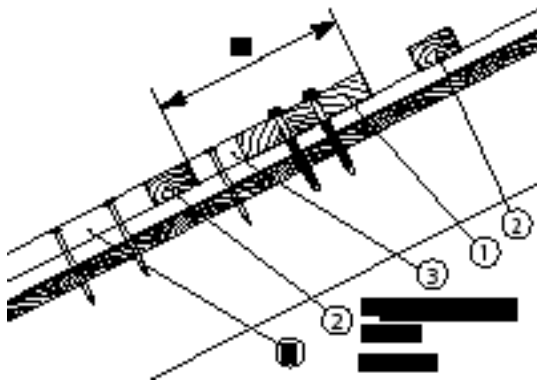
Der det er risiko for isras i bølgebunnen på taksteinen bør det monteres isstopper på snøfangerrørene. Det kan også benyttes snø- og isstopper spredt rundt på takflatene for å forhindre is- og snøras, og minimere belastningen på snøfangerkonsollene. Vi anbefaler at det benyttes is- og snøstoppere på siden av vinkelrenna, for å hindre ras fra den ene taksiden mot taksteinen på andre siden av vinkelrenna.

## DIMENSJONERING

Snøfangerkonsollene monteres til innfestingsplanken med tilhørende treskruer 6,5x38 mm. Ved større tykkelse på innfestningsplanken kan større skruer benyttes og derved øke innfestekapasiteten. Dimensjonering av snøfangerkonsoller må gjøres i henhold til de forutsetninger som gjelder i hvert enkelt tilfelle. Vi vil henvise til:

- Norsk standard NS 3490; Prosjektering av konstruksjoner. Krav til pålitelighet.
- Norsk standard NS 3491-3; Prosjektering av konstruksjoner. Dimensjonerende laster. Del 3: Snølaster.
- NBI byggedetaljblad 525.931; Snøfangere

Figur 28: Innfestningsplanke.



## MONTERING

Montering av snøfangere er avhengig av flere forhold. Det vil lønne seg å montere innfestningsplanken før taksteinen kommer på taket. Den første snøfanger-raden monteres nederst på taket, omtrent rett over bæreveggen. Innfestningsplanken bør være impregnert, i samme tykkelse som lektene (min. 30 mm), med en bredde på minimum 148 mm, og i fasthetsklasse 24 N/mm<sup>2</sup>, ved store belastninger er det aktuelt med større dimensjoner. Planken festes til hver sperre/takstol med sekskantskruer (se figur 28).

Når taksteinsraden nedenfor innfestningsplanken er lagt skrues konsollene til innfestningsplanken med den dimensjonerte C/c. Pass på at konsollene står rett for å få montert snøfangerrørene. Neste steinrad legges og de steinene som kommer over konsollene må slipes i underkant, slik at steinen ikke blir liggende å «ri» på konsollene. Monter deretter rørene i feste-klammerne på konsollene. Egen monteringsanvisning ligger vedlagt konsollene.

TABELL 10:

## KONSOLLAVSTAND VED BRUK AV GLASERT OVERFLATE, KORRIGERT FOR NEDBØYNING AV SNØFANGERRØR.

	Karakteristisk snølast på mark $S_0=1,5 \text{ kN/m}^2$				Karakteristisk snølast på mark $S_0=2,0 \text{ kN/m}^2$				Karakteristisk snølast på mark $S_0=2,5 \text{ kN/m}^2$			
	5 m	6 m	7 m	8 m	5 m	6 m	7 m	8 m	5 m	6 m	7 m	8 m
Taklengde												
Takvinkel												
$14 < \leq 28^\circ$	105 cm	95 cm	90 cm	85 cm	90 cm	80 cm	75 cm	70 cm	80 cm	75 cm	65 cm	60 cm
$28 < \leq 45^\circ$	100 cm	90 cm	85 cm	80 cm	85 cm	75 cm	70 cm	65 cm	75 cm	70 cm	60 cm	60 cm
	Karakteristisk snølast på mark $S_0=5,0 \text{ kN/m}^2$				Karakteristisk snølast på mark $S_0=5,5 \text{ kN/m}^2$				Karakteristisk snølast på mark $S_0=6,0 \text{ kN/m}^2$			
	5 m	6 m	7 m	8 m	5 m	6 m	7 m	8 m	3,5 m	4,0 m	4,5 m	5,0 m
Taklengde												
Takvinkel												
$14 < \leq 28^\circ$	55 cm	50 cm	45 cm	45 cm	55 cm	50 cm	45 cm	40 cm	60 cm	55 cm	55 cm	50 cm
$28 < \leq 45^\circ$	50 cm	50 cm	45 cm	40 cm	50 cm	45 cm	40 cm	40 cm	55 cm	55 cm	50 cm	50 cm

TABELL 11:

## KONSOLLAVSTAND VED BRUK AV NATURELL OG ENGOBERT OVERFLATE, KORRIGERT FOR NEDBØYNING AV SNØFANGERRØR.

	Karakteristisk snølast på mark $S_0=1,5 \text{ kN/m}^2$				Karakteristisk snølast på mark $S_0=2,0 \text{ kN/m}^2$				Karakteristisk snølast på mark $S_0=2,5 \text{ kN/m}^2$			
	5 m	6 m	7 m	8 m	5 m	6 m	7 m	8 m	5 m	6 m	7 m	8 m
Taklengde												
Takvinkel												
$14 < \leq 28^\circ$	120 cm	120 cm	120 cm	110 cm	120 cm	105 cm	100 cm	90 cm	105 cm	95 cm	90 cm	80 cm
$28 < \leq 45^\circ$	120 cm	115 cm	105 cm	100 cm	110 cm	100 cm	90 cm	85 cm	95 cm	85 cm	80 cm	75 cm
	Karakteristisk snølast på mark $S_0=5,0 \text{ kN/m}^2$				Karakteristisk snølast på mark $S_0=5,5 \text{ kN/m}^2$				Karakteristisk snølast på mark $S_0=6,0 \text{ kN/m}^2$			
	5 m	6 m	7 m	8 m	5 m	6 m	7 m	8 m	3,5 m	4,0 m	4,5 m	5,0 m
Taklengde												
Takvinkel												
$14 < \leq 28^\circ$	75 cm	70 cm	60 cm	55 cm	70 cm	65 cm	60 cm	55 cm	80 cm	75 cm	70 cm	65 cm
$28 < \leq 45^\circ$	65 cm	60 cm	55 cm	50 cm	65 cm	60 cm	55 cm	50 cm	75 cm	70 cm	65 cm	60 cm

## GENERELT

Vær oppmerksom på at alt av taksikringsutstyr og snøfangere for NORTEGL og i noen grad for HOLLANDER, er spesialdesignet for å gi lettere montering og bedre funksjon. Bruk alltid våre tilbehørsprodukter. Det er kun ved bruk av vårt orginaltilbehør vi gir full garanti.

I mange tilfeller vil snøfangerrørene være dimensjonerende, i tabell 10 og 11 har vi korrigert for dette. Tabellene må benyttes med varsomhet da lokale forhold kan gi økte belastninger. Tabell 10 og 11 er derfor kun veiledene.

## Innfestning

Kravet til innfestning settes av flere faktorer; vindstyrke, vindretning, type undertak, takvinkel, takutforming, topografi, høyde m.m. Lastene fastsettes etter NS 3491-4. Vær oppmerksom på at forenklete undertak krever mer innfesting enn tradisjonelle bærende undertak. NBI byggdetaljblad 544.101 Del II omtaler også innfestning av betongtakstein

spesielt. Det er svært viktig at også lekter og sløyfer har tilstrekkelig forankring til konstruksjonen.

Det er også krav til innfestemiddelet. Innfestemiddelet må være av rustfritt materiale, være varmfor-sinket eller ha tilsvarende god korrosjonsbeskyttelse. Spiker skal være rillet og rustfritt, det samme gjelder skruer.

## INNFESTNING PÅ TAKFLATER

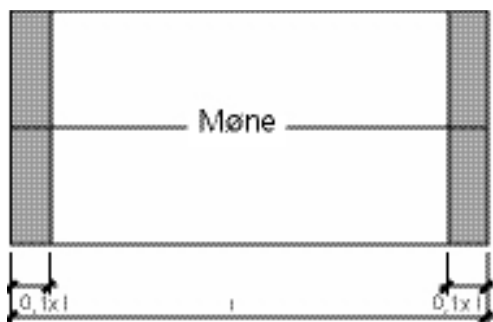
Randsonene på et tak skal normalt ha økt innfestning i forhold til resten av taket. Randsonen defineres som 10% av takets lengde og bredde, (horisontalt målt). Se figur 29 og beregningseksempel. Dette gjelder også andre vindutsatte soner som for eksempel områder rundt gjennomføringer, arker/oppløft, utstikkende kanter, vinkelrenner og andre «uregelmessigheter» på et tak. I praksis vil det være enkelt å beregne randsonens felter langs gavl, som er  $0,1 \times L$ , på hver side (se figur 29).

For randsonene ved møne og raft beregnes dette som  $0,2 \times b$ , på hver side av møne, og ved raft (se figur 30).

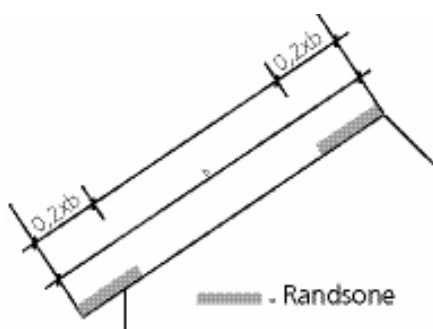
Karakteristisk snølast på mark $S_0=3,0 \text{ kN/m}^2$				Karakteristisk snølast på mark $S_0=3,5 \text{ kN/m}^2$				Karakteristisk snølast på mark $S_0=4,0 \text{ kN/m}^2$				Karakteristisk snølast på mark $S_0=4,5 \text{ kN/m}^2$			
5 m	6 m	7 m	8 m	5 m	6 m	7 m	8 m	5 m	6 m	7 m	8 m	5 m	6 m	7 m	8 m
75 cm	65 cm	60 cm	55 cm	65 cm	60 cm	55 cm	50 cm	60 cm	55 cm	50 cm	50 cm	60 cm	55 cm	50 cm	45 cm
70 cm	60 cm	55 cm	55 cm	65 cm	55 cm	55 cm	50 cm	60 cm	55 cm	50 cm	45 cm	55 cm	50 cm	45 cm	45 cm
Karakteristisk snølast på mark $S_0=6,5 \text{ kN/m}^2$				Karakteristisk snølast på mark $S_0=7,0 \text{ kN/m}^2$				Karakteristisk snølast på mark $S_0=7,5 \text{ kN/m}^2$							
3,5 m	4,0 m	4,5 m	5,0 m	3,0 m	3,5 m	4,0 m	4,5 m	3,0 m	3,5 m	4,0 m	4,5 m				
60 cm	55 cm	50 cm	50 cm	60 cm	55 cm	45 cm	40 cm	55 cm	50 cm	45 cm	40 cm				
55 cm	50 cm	50 cm	45 cm	55 cm	50 cm	40 cm	35 cm	50 cm	45 cm	35 cm	35 cm				

Karakteristisk snølast på mark $S_0=3,0 \text{ kN/m}^2$				Karakteristisk snølast på mark $S_0=3,5 \text{ kN/m}^2$				Karakteristisk snølast på mark $S_0=4,0 \text{ kN/m}^2$				Karakteristisk snølast på mark $S_0=4,5 \text{ kN/m}^2$			
5 m	6 m	7 m	8 m	5 m	6 m	7 m	8 m	5 m	6 m	7 m	8 m	5 m	6 m	7 m	8 m
95 cm	85 cm	80 cm	75 cm	90 cm	80 cm	75 cm	70 cm	85 cm	75 cm	70 cm	65 cm	80 cm	70 cm	65 cm	60 cm
85 cm	80 cm	75 cm	70 cm	80 cm	75 cm	70 cm	65 cm	75 cm	70 cm	65 cm	60 cm	70 cm	65 cm	60 cm	55 cm
Karakteristisk snølast på mark $S_0=6,5 \text{ kN/m}^2$				Karakteristisk snølast på mark $S_0=7,0 \text{ kN/m}^2$				Karakteristisk snølast på mark $S_0=7,5 \text{ kN/m}^2$							
3,5 m	4,0 m	4,5 m	5,0 m	5 m	6 m	7 m	8 m	5 m	6 m	7 m	8 m				
75 cm	70 cm	65 cm	65 cm	65 cm	50 cm	45 cm	40 cm	60 cm	50 cm	45 cm	40 cm				
70 cm	65 cm	60 cm	60 cm	50 cm	45 cm	40 cm	35 cm	50 cm	40 cm	35 cm	30 cm				

Figur 29: Randsoner for gavlf på saltak.



Figur 30: Randsone for møne og raft på saltak.



## VINDHASTIGHET

Norsk Standard 3491-4 som omhandler vindlaster gir detaljert beskrivelse av hvordan man kan beregne de aktuelle vindlastene. Standarden har også en forenklet metode i Tillegg E. Denne forenklede metoden anbefaler vi benyttes i beregningen av vindlast.

Tabellen nedenfor gir et tilnærmet behov for innfesting av taksteinene. Disse tabellene må ikke benyttes som beregningsgrunnlag, men kun som et anslag på omfanget av innfeste.

Tabell 12a: Innfestetabell for Hollander og KDN VH.

KUN FOR ESTIMERING AV INNFESTE

Vindkastlast $q_{kast}$ , N/m <sup>2</sup>	Tak- vinkel	Ved bruk av bærende undertak		Ved bruk av forenklet undertak	
		Randsone	Inne på tak	Randsone	Inne på tak
500 (28,3 m <sub>S</sub> )	15°–35°	Stormklips i hver annen stein	Ingen	Stormklips i hver annen stein	Ingen
	36°–45°	Stormklips i hver annen stein	Ingen	Stormklips i hver annen stein	Ingen
	>45°	Stormklips i hver annen stein	Stormklips i hver annen stein	Stormklips i hver stein	Stormklips i hver annen stein
800 (35,8 m <sub>S</sub> )	15°–17°	Stormklips i hver annen stein	Ingen	Stormklips i hver stein	Stormklips i hver annen stein
	18°–35°	Stormklips i hver annen stein	Ingen	Stormklips i hver annen stein	Stormklips i hver annen stein
	36°–45°	Stormklips i hver annen stein	Stormklips i hver annen stein	Stormklips i hver stein	Stormklips i hver annen stein
	>45°	Stormklips i hver stein	Stormklips i hver annen stein	Stormklips i hver stein	Stormklips i hver stein
1100 (42,0 m <sub>S</sub> )	15°–17°	Stormklips i hver annen stein	Ingen	Stormklips i hver stein	Stormklips i hver annen stein
	18°–45°	Stormklips i hver annen stein	Stormklips i hver annen stein	Stormklips i hver stein	Stormklips i hver annen stein
	>45°	Stormklips i hver stein	Stormklips i hver annen stein	Stormklips i hver stein	Stormklips i hver stein
1400 (47,3 m <sub>S</sub> )	15°–17°	Stormklips i hver annen stein	Stormklips i hver annen stein	Stormklips i hver stein	Stormklips i hver annen stein
	18°–35°	Stormklips i hver annen stein	Stormklips i hver annen stein	Stormklips i hver stein	Stormklips i hver annen stein
	36°–45°	Stormklips i hver annen stein	Stormklips i hver annen stein	Stormklips i hver stein	Stormklips i hver annen stein
	>45°	Stormklips i hver stein	Stormklips i hver annen stein	Stormklips i hver stein	Stormklips i hver stein
1565 (50,0 m <sub>S</sub> )	15°–17°	Stormklips i hver stein	Stormklips i hver annen stein	Stormklips i hver stein	Stormklips i hver annen stein
	18°–30°	Stormklips i hver annen stein	Stormklips i hver annen stein	Stormklips i hver stein	Stormklips i hver annen stein
	>31°	Stormklips i hver stein	Stormklips i hver annen stein	Stormklips i hver stein	Stormklips i hver stein

Når du forankrer i randsonen, må du huske å benytte ett klips per stein langs nederste rad på taket.  
 Når du fester med klips i annenhver takstein, husk da å forskyve plasseringen av klipset en stein for hver rad.  
 Forutsetter bruk av MONIER AS sine stormklips eller klips med samme eller bedre innfestekapasitet.  
 MONIER AS anbefaler kun Divoroll Top 1300 og Divoroll Top RU 1500 ned til 15° takfall.

Tabell 12b: Innfesting av Nortegl.

KUN FOR ESTIMERING AV INNFESTE

Vindkastlast $q_{kast}$ , N/m <sup>2</sup>	Tak- vinkel	Ved bruk av bærende undertak		Ved bruk av forenklet undertak	
		Randsone	Inne på tak	Randsone	Inne på tak
500 (28,3 m <sub>S</sub> )	15°–35°	Nortegl klips i hver annen stein	Ingen	Nortegl klips i hver annen stein	Ingen
	36°–45°	Nortegl klips i hver annen stein	Ingen	Nortegl klips i hver stein	Nortegl klips i hver annen stein
	>45°	Nortegl klips i hver stein	Nortegl klips i hver stein	Nortegl klips i hver stein	Nortegl klips i hver stein
800 (35,8 m <sub>S</sub> )	15°–17°	Nortegl klips i hver stein	Ingen	Nortegl klips i hver stein	Nortegl klips i hver annen stein
	18°–35°	Nortegl klips i hver annen stein	Ingen	Nortegl klips i hver stein	Nortegl klips i hver annen stein
	36°–45°	Nortegl klips i hver annen stein	Nortegl klips i hver annen stein	Nortegl klips i hver stein	Nortegl klips i hver annen stein
	>45°	Nortegl klips i hver stein	Nortegl klips i hver stein	Nortegl klips i hver stein	Nortegl klips i hver stein
1100 (42,0 m <sub>S</sub> )	15°–17°	Nortegl klips i hver stein	Ingen	Nortegl klips i hver stein	Nortegl klips i hver annen stein
	18°–45°	Nortegl klips i hver annen stein	Nortegl klips i hver annen stein	Nortegl klips i hver stein	Nortegl klips i hver stein
	>45°	Nortegl klips i hver stein	Nortegl klips i hver stein	Nortegl klips i hver stein	Nortegl klips i hver stein
1400 (47,3 m <sub>S</sub> )	15°–17°	Nortegl klips i hver stein	Nortegl klips i hver annen stein	Nortegl klips i hver stein	Nortegl klips i hver stein
	18°–35°	Nortegl klips i hver annen stein	Nortegl klips i hver annen stein	Nortegl klips i hver stein	Nortegl klips i hver stein
	36°–45°	Nortegl klips i hver annen stein	Nortegl klips i hver annen stein	Nortegl klips i hver stein	Nortegl klips i hver stein
	>45°	Nortegl klips i hver stein	Nortegl klips i hver stein	Nortegl klips i hver stein	Nortegl klips i hver stein
1565 (50,0 m <sub>S</sub> )	15°–17°	Nortegl klips i hver stein	Nortegl klips i hver stein	Nortegl klips i hver stein	Nortegl klips i hver stein
	18°–30°	Nortegl klips i hver stein	Nortegl klips i hver stein	Nortegl klips i hver stein	Nortegl klips i hver stein
	>31°	Nortegl klips i hver stein	Nortegl klips i hver stein	Nortegl klips i hver stein	Nortegl klips i hver stein

Når du forankrer i randsonen, må du huske å benytte ett Nortegl klips per stein langs nederste rad på taket.  
 Når du fester med Nortegl klips i annenhver takstein, husk da å forskyve plasseringen av klipset en stein for hver rad.  
 Forutsetter bruk av MONIER AS sitt Nortegl klips eller klips med samme eller bedre innfestekapasitet.  
 MONIER AS anbefaler kun Divoroll Top 1300 og Divoroll Top RU 1500 ned til 15° takfall.

**Tabell 12c: Innfesting av Vingetegl**

**KUN FOR ESTIMERING AV INNFESTE**

Vindkastlast $q_{kast}$ , N/m <sup>2</sup>	Tak- vinkel	Brukes kun ved bærende undertak	
		Randsone	Inne på tak
500 (28,3 m/s)	25°– 45°	JP binder i hver stein	Ingen
	> 45°	S-Krok i hver stein	S-Krok i hver stein
800 (35,8 m/s)	25°–45°	JP binder i hver stein	JP binder i hver stein
	> 45°	S-Krok i hver stein	S-Krok i hver stein
1100 (42,0 m/s)	25°– 45°	S-Krok i hver stein	JP binder i hver stein
	> 45°	S-Krok i hver stein	S-Krok i hver stein
1400 (47,3 m/s)	25°– 45°	S-Krok i hver stein	JP binder i hver stein
	> 45°	S-Krok i hver stein	S-Krok i hver stein
1565 (50,0 m/s)	25°– 45°	S-Krok i hver stein	S-Krok i hver stein
	> 45°	S-Krok i hver stein	S-Krok i hver stein

Ved bruk av rillet spiker eller skrue i tillegg vil innfestekapasiteten økes!

### INNFESTNING AV MØNE/VALM

Alle møne- og valmtaksteiner skal festes. Vi vil anbefale møneklips og rillet rustfri spiker eller skrue. I spesielt vindutsatte strøk må det vurderes lokalt om det skal festes med rillet rustfri mønespiker<sup>m</sup>/pakning.

### INNFESTNING AV GAVLSTEIN

Til høyre gavlstein benyttes samme klips som til normalstein (teknisk tegl). Til innfesting av venstre gavlstein benyttes spiker eller skrue. Husk å forbore, se eget tipsavsnitt side 22.

### INNFESTNING AV SPESIALSTEIN

Spesialstein festes med klips eller spesialskruer. For NORTEGL leveres en spesialskrue som er tilpasset hullet i taksteinen som er ”forboret”. Mønespiker med pakning 3,7 x 110 mm, kan også benyttes f.eks. til Valmklokke.

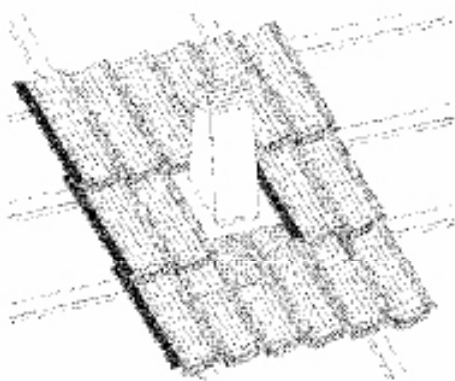
## Hetter og Innkledninger

Til utlufting, ventilasjon og innkledning har MONIER AS en helt komplett og fleksibel løsning. Disse kan benyttes til alle takvinkler mellom 20 og 45°, og vil passe til alle ulike profiler. Soil og ventilasjonshettene er komplette med et helt nytt og forbedret gjennomføringsbeslag for undertaket. Dette forhindrer inndriv av fyksnø og leder eventuelt inndriv av vann vekk.

### UTLUFTING

For kloakkutlufting benyttes Universal soil utlufting, stuss i 110 mm (se figur 31).

Figur 31: Universal Soil Utlufting Premium.<sup>1)</sup>

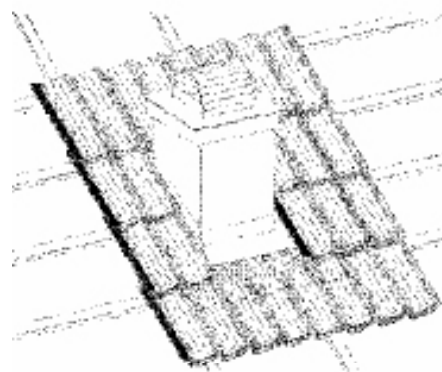


1) Kan også leveres i standard utførelse.

### VENTILASJON

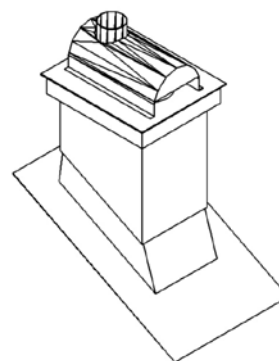
For ventilasjon benyttes henholdsvis Universal ventilasjonshette stuss i 160 mm (se figur 32).

Figur 32: Universal Ventilasjonshette Premium.<sup>1)</sup>



### KOMBIHETTE

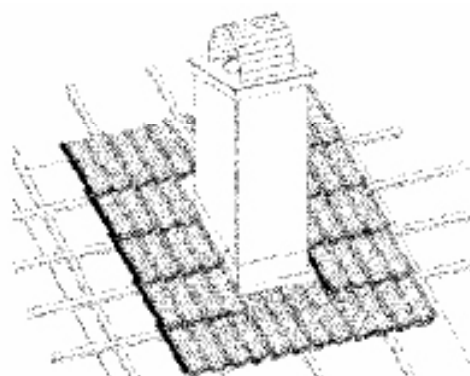
I tillegg har vi også en kombihette universal, der både soil og utlufting kommer i samme hette. Denne har 110 mm stuss for soil og 160 mm stuss for utlufting.



### PIPEINNKLEDNING

MONIER AS har også komplettert systemet med en egen universal pipeinnkledning. Denne passer til enkeltløpet elementpiper (se figur 33). Innvendige mål 500 x 500 mm. Utover dette kan man benytte WAKAFLEX 5000/280 sammen med WAKAFLEX beslag-pakke som tetting rundt pipe.

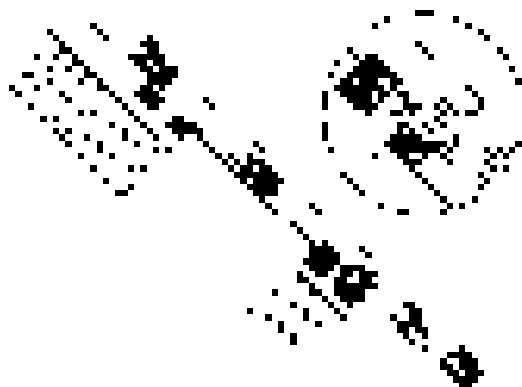
Figur 33: Universal Pipeinnkledning Premium.



Systemet av hetter og beslag kan enkelt monteres fra taket, mens du legger taksteinen. Enkel og rask montering, trygt og funksjonelt. Montering etter samme prinsipp som for takvinduer. Se for øvrig montasje-anvisning.

Ved dype profiler må taksteinene som ligger mot bunnen av hettene tilpasses. Skjær av toppen av bølgen, se figur 34.

**Figur 34: Tilpasning av dype profiler mot våre soil-, hetter-, pipeinnkledninger-, og vinkelrenneskuff.**



#### ANNET

MONIER AS sine komplette tak består av en rekke komponenter, ved å benytte originale deler er du sikret produkter som er testet og tilpasset MONIER AS sine profiler.

## Legging av stein

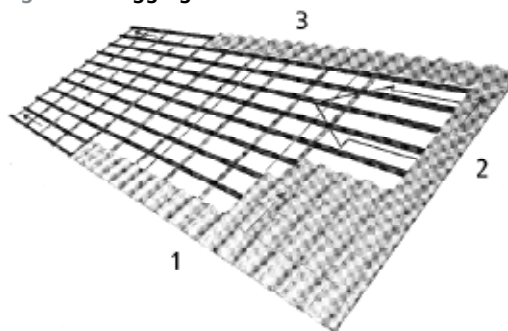
Kontroller takets mål (se figur 6). Dette må gjøres ved all tekking og er spesielt viktig ved omtekking av gamle tak. Dersom ikke avvikene er for store er det mulig å tilpasse dette ved å «jevne» ut ved legging. Det er mulig å foreta forskyvninger på  $\pm 1$  mm per stein sideveis. (Se tabeller og eksempel foran i leggeanvisningen. Vedrørende montering av spesialstein og innfestning; se egne avsnitt om dette.)

#### NORMALSTEIN

1. Legging starter nederst i høyre hjørne av taket (se figur 35). Det vises til figur 13 og 14 vedrørende gavlløsning. Hele første steinrad ved rafta legges ut for å få riktig tilpasning. Steinens omlegg i sideretningen kan normalt forskyves så mye at en på tak med noe størrelse kun får hele stein.
2. Uavhengig av om en bruker gavlstain eller vannbordbeslag, skal alltid første steinrekke legges ut på høyre side. Steinrekka legges snorrett uavhengig av vindskibordet. Det anbefales og legge to til fem rader for å lette dette arbeidet.

3. For å lette det videre leggearbeidet anbefales det at også øverste steinrad ved møne legges ut med nødvendig justering. For å få taksteinen til å ligge så rett og pent som mulig, bør det for hver tiende til tolvte steinrekke benyttes et rett bord eller kritt-snor for å ha kontroll på at rekkene blir rette. Fortsett så leggingen til hele feltet er tekket. Fortsett så arbeidet videre i felter til hele taket er tekket. Husk å blande fra flere paller under leggingen.

**Figur 35: Legging av stein.**



## Spesialstein

MONIER AS har et stort utvalg av spesialstein, utviklet for norske forhold og krav. Spesialsteinene er en del av de detaljer og komplette takløsninger, som gjør MONIER AS til en komplett leverandør av tilbehør for alle belastninger takkonstruksjonen blir utsatt for.

#### GAVLSTEIN

Gavlstein benyttes for å oppnå en tett og god løsning som ikke vil kreve mer ettersyn enn resten av taket. Gavlstainen legges med en «luftespalte» på 10–12 mm mellom vindski og innsiden av gavlstainen. Det er også viktig at øverste vindski monteres i riktig høyde, se figur 14 og tabell 8.

#### Spesielt for Nortegl:

Husk at laveste lektaavstand for NORTEGL gavlstain er 335 mm. På siste rad mot møne skal det være en egen gavlstain topp på hver side.

#### MØNE

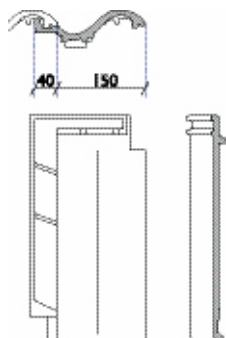
Mønestein monteres mot den dominerende vindretningen der dette er mulig. Pass på at mønsåsen ikke er for høy, dvs. mønesteinen skal ligge an på øvre steinrad på hver side av møne, ikke på mønsåsen. Mønsåsen må likevel være så høy at innfestningen blir tilstrekkelig. All mønestein må festes forsvarlig, bruk kun godkjent innfestemidler. Møneavslutning skal monteres ved bruk av gavlstain. Husk at for NORTEGL må du alltid ha en Mønestein uten fals for å få en god avslutning, når det benyttes gavlstain.

Tabell 13: Nominelle mål i mm.

MÅL	Lengde	Bredde	Dekkebredde	Dekkelengde	Forbruk	Merk deg!
<b>Nortegl:</b>						
Normalstein	450	280	259	320–380	10,2–12,2 m <sup>2</sup>	
Mønestein	450	293/334			2,5 pr. lm	
Toppstein	450	280	259	320–380	4 pr. lm	
Møne begynnelse/slutt		291/327			2 pr. møne	
Mønestein uten fals	450	293			1 pr. møne	
Valm begynnelse	450	225/267			1 pr. valmås	
Valm møne	450	225/267			2,5 pr. lm. valmås	
Gavlstein høyre	450	281	260	335–380	1 pr. rad	
Gavlstein venstre	450	315	315	335–380	1 pr. rad	
Gavlstein/toppstein høyre	450	281	260	335–380	2 pr. møne	
Gavlstein/toppstein venstre	450	315	315	335–380	2 pr. møne	
Dobbeltfalsset normalstein	450	315	315	320–380	etter behov	
Dobbeltfalsset toppstein	450	315	315	320–380	etter behov	
<b>KDN VH:</b>						
Normalstein	361	256	218	286–300	15,5 m <sup>2</sup>	
Mønestein	375	225		340	3 pr. lm	
Møne begynnelse	305	225		250	1 pr. møne	
Møne slutt	290	225		270	1 pr. møne	
Valm begynnelse	390	225		355	1 pr. valmås	
Valmtetning					1 pr. valm	Maksimum 45°
Gavlstein høyre	361	263	225	286–300	1 pr. rad	
Gavlstein venstre	361	263	263	286–300	1 pr. rad	
T-møne					1 pr. vinkel	
Komplett ventilasjonsstein	361	256	218	288–300	1 pr. soil	
<b>Hollander:</b>						
Normalstein	410	265	225	345–360	12,4–12,9 m <sup>2</sup>	
$\frac{2}{3}$ stein	410	190	150	345–360		
Mønestein	375	225		340	3 pr. lm	
Møne begynnelse	305	225		250	1 pr. møne	
Møne slutt	290	225		270	1 pr. møne	
Valm begynnelse	390	225		355	1 pr. valmås	
Valmtetning					1 pr. valm	Maksimum 45°
Gavlstein Høyre	410	280	225		1 pr. rad	
Gavlstein Venstre	410	245	225		1 pr. rad	
T-møne					1 pr. vinkel	
Komplett ventilasjonsstein	410	265	225	345–360	1 pr. soil	
<b>Dantegl Danica:</b>						
Normalstein	406	236	207	325–331	14,5 m <sup>2</sup>	
Mønestein	340	210/250		285	3,5 pr. lm	
Mønebegynnelse	340	210/250		270	1 pr. møne	
Møne slutt	340	210/250		325	1 pr. møne	
T-møne	340	210/250			1 pr. vinkel	
Y-møne begynnelse					1 pr. valm	Maksimum 36°
Y-møne slutt					1 pr. valm	Maksimum 36°

#### Spesielt for Hollander:

Til HOLLANDER finnes  $\frac{2}{3}$  stein for å forenkle/tilpasse taksteinen til takets lengde. Det gir mulighet for økt tilpasning av takbredden, også ved små takflater.



#### Spesielt for Nortegl:

Til et NORTEGL møne benytter du alltid Toppstein. Det går med 4 stk. på hver side av møne per løpeter. På grunn av den svært dype profilen vil du måtte benytte Toppstein for å få en sikker og estetisk overgang til møne.

#### T-MØNE

T-møne benyttes i overgangen mellom møner i samme høyde og som møtes i vinkel.

#### VALM BEGYNNELSE

Når valmen skal legges starter man alltid nede ved takrennen med en Valmbegynnelse. Deretter monteres mønesteinene eller valmmønene videre oppover valmåsen. Pass på at steinen ikke ligger å «rir» på valmåsen, men ligger an på taksteinen på hver side av valmen.

#### VALMTOPP

Der valmen møter det horisontale mønet benyttes spesialstein, Valmtetning for NORTEGL, Valmtetning for KDN VH og HOLLANDER og Y-møner for DANTEGL DANICA.

#### SPESIALSTEIN OG TILBEHØR

MONIER AS har et stort utvalg i en rekke spesialprodukter for bruk på taket. Dette gir mulighet for gode tekniske løsninger og flott utseende. Det leveres i mange farger og materialer. Les mer om disse mulighetene i vår brosjyre om tak.

Pass på at du får festet «små» biter ved valm og vinkelrenner godt slik at de ikke faller ned. Her kan du benytte MONIER AS' taksteinlim. Tegl er et brent naturprodukt og kan være hardt å skjære og bore i. Når du trenger å borre bruk da vårt spesialbor for tegl.



**MONIER**

MONIER AS ~ N-3470 Slemmestad  
Tlf.: 66 79 97 00 ~ Faks: 66 79 97 08  
e-post: [tak@monier.no](mailto:tak@monier.no)  
[www.monier.no](http://www.monier.no)