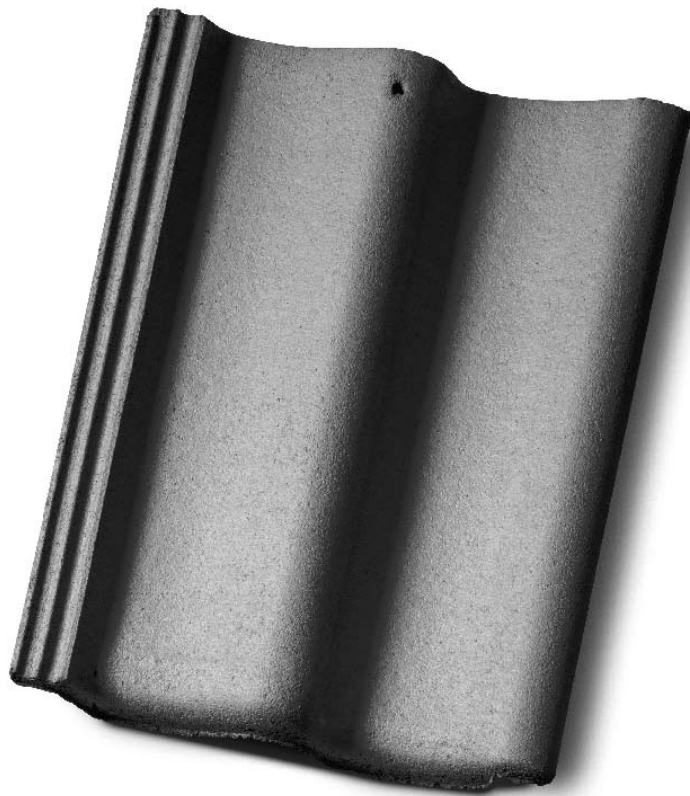


betong

ZANDA OG H-PANNEN – MARS 2006

Leggeanvisning betongtakstein

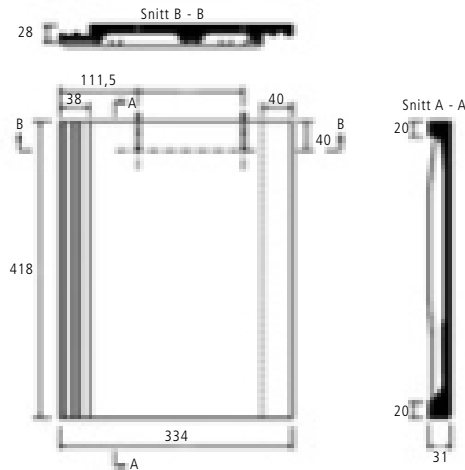


MONIER

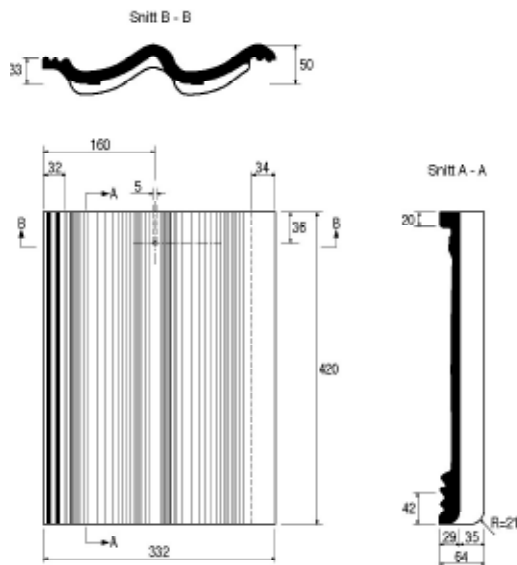
Denne leggeanvisningen gjelder for følgende typer betongtakstein:

Den tar for seg tekking av nye skråtak fra 15°. **
Prinsippet for gamle skråtak er vanligvis det samme.
Ref. NBI Byggedetaljblad 544.101 Del I. Ved lavere takvinkler, kontakt MONIER AS.

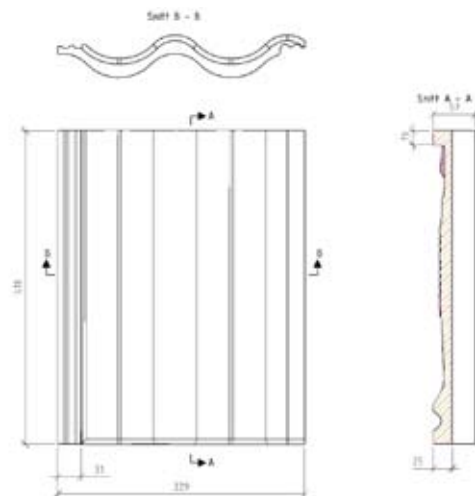
ZANDA MINSTER



ZANDA DOBBELTKRUM



H-PANNEN



Innhold

Kontroller før du starter	4	Detaljer	13
Dette bør du vite før du setter igang	4	Taksikring	15
Oppbygging av tak	5	Innfestning	20
Undertak	5	Vindlaster.....	20
Sløyfer	6	Legging av stein	22
Lekter	6	Spesialstein	22
Montering av lekter	7	Hetter og Innkledninger	25
Takbredde	10		

Kontroller før du starter

- ✓ **STÅR TAKSTEINSPALLENE TRYGT OG STABILT?**
Dersom steinen ikke leveres direkte på taket, bør den settes på et plant og stabilt underlag i passe avstand fra bygget, for videre oppheising.
- ✓ **ER DET OVERENSSTEMMELSE MELLOM BESTILTE OG LEVERTE MATERIALER?**
Har du mottatt alle nødvendige spesialstein som for eksempel halvstein, mønestein, gavlstein også videre?

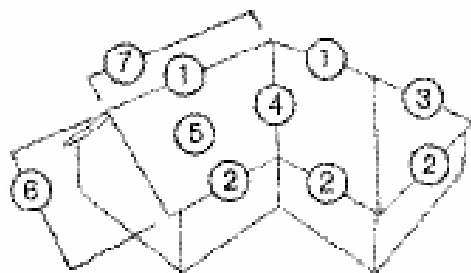
Er alt tilbehør som tetteprodukter, beslag, ventilasjonssetter m.m. med i leveransen?

Har du mottatt påkrevet forskriftsmessig tilbehør som takstige, snøfanger, klips/spiker og annet nødvendig sikringsutstyr?

Er riktig overflate og farge levert?
- ✓ **ER DET TEGN PÅ NOE UNORMALT SOM LEVERANDØREN BØR UNDERRETTES OM FØR LEGGING?**

Dette bør du vite før du setter igang

Figur 2: Betegnelser på takdeler.



- | | |
|---------------------------|--------------|
| 1. Møne | 5. Iakside |
| 2. Raft | 6. Taklengde |
| 3. Valm | 7. Takbredde |
| 4. Vinkelrenne (Grad/Kil) | |

VERKTØY

For montering av vår betongtakstein trenger du kun hammer, meterstokk, fugepistol, og der det er behov for kapping av takstein er vinkelsliper nødvendig. Må det bores hull trenger du også murbor og drill. Snor eller krittspor vil også være gode hjelpemidler. I tillegg vil verktøy som saks, skruverktøy og blekksaks være nødvendig ved montasje av tilbehør og spesialstein. Måleband, sag, vinkel, rettholdt samt stige og stillas vil være nyttige hjelpemidler.

Husk alltid å benytte nødvendig verne- og sikkerhetsutstyr jfr. Arbeidsmiljøloven!

KAPPING

Bruk alltid kappeskive beregnet for betong!

Kapping utføres på bakken. Dette både med tanke på sikkerhet og støv. Børst, vask eller spyl bort betongstøvet umiddelbart etter kapping. Kappes takstein på taket, kan stein som allerede er lagt få skjemmende skjolder. For egen sikkerhet skyld, bruk alltid beskyttelsesbriller og munnbind under kapping.

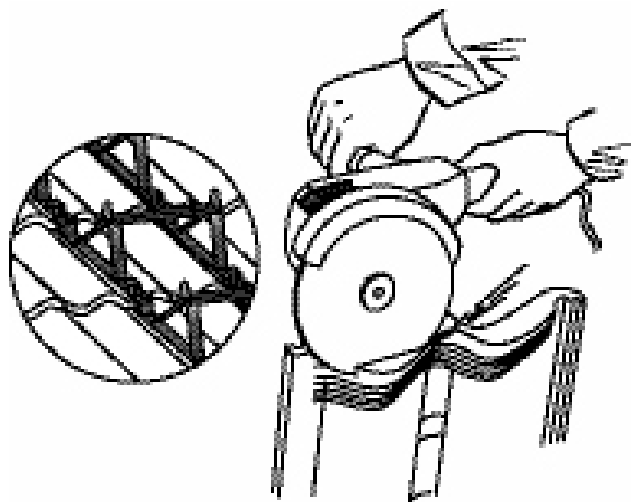
TETTEFUNKSJON

Yttertekkinger kan ha varierende tettefunksjon mot snø og slagregn. ZANDA* og H-PANNEN sin spesielle utforming gir en meget god tetting. Dette gjør det mulig å legge denne type takstein på forenklet undertak. Under 15° må det brukes konvensjonelt undertak. Se anvisninger om undertak og lekteavstand.

Flat takstein, som ZANDA MINSTER**, har ikke samme gode tettefunksjon og vil trenge bærende undertak med D-glass eller tilsvarende ved takvinkler under 35°.

I alle løsninger med gjennomføringer i overlappen av taksteinene, som for eksempel snøfangerkonsoll, er det viktig at knastene på undersiden av taksteinene som ligger ned på konsollene blir slipt og tilpasset.

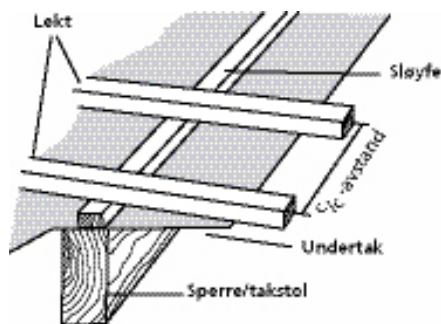
Figur 3: Gjennomføringer i overlappen gjøres for å unngå punktbelastninger og for å ivareta tettefunksjonen.



Oppbygging av tak

Takstein legges på et system av undertak, sløyfer og lekter. Dette gir god utlufting mellom undertaket og taksteinene, samt muligheter for drenering av eventuell nedbør og kondens som måtte komme inn på undertaket. Det er svært viktig at sløyfer og lekter har riktig dimensjon for å få tilstrekkelig lufting. Se anvisning om sløyfer og lekter. Inn og utlufting ved raft og møne, samt ved gavnl, må være tilstrekkelig i forhold til den øvrige konstruksjonen.

Figur 4: Oppbygging av tak



TAKFUNKSJON

Det er viktig å få takflaten så kald som mulig slik at snø ikke vil smelte på grunn av varmegjennomgang innenfra, som igjen kan fryse til is ved rafta/vinkelrenne.

Tetting av gjennomføringer og ved detaljer, er en vesentlig del av et tett og komplett tak. Det er viktig at de produkter som benyttes er gjennomprøvet og tilpasset MONIER AS sine profiler og overflater.

NB!

Kaldt tak oppnåes ved riktig montering av den diffusjonstette folien (PE-folie), tilstrekkelig med isolasjon, vindtetting og god ventilasjon over denne, samt god utlufting under yttertekkingen.

Undertak

MONIER AS anbefaler at det alltid benyttes undertak som sikkerhet for drenering av eventuell kondens og inntrengt nedbør. Valg av type undertak er avhengig av for eksempel yttertakets tetthet, takvinkel, om taket har ett eller flere luftsjikt mellom tekking og isolasjon. Vær oppmerksom på at ikke all yttertekkning fungerer som primærtetting.

Vi skiller mellom bærende undertak (ref. NBI byggdetaljblad 525.866) og forenklede undertak (ref. NBI byggdetaljblad 525.861). Dette er avgjørende forutsetninger blant annet ved beregning av innfestning. I tillegg har vi også kombinert undertak og vindspærre. Om undertaket er diffusjonstett eller diffusjonsåpent er forutsetninger som avgjør hvordan utlufting fra konstruksjonen skal utføres. Eksempel på diffusjonstett er: Rupanel og D-glass. Mens rupanel og DIVOROLL TOP 1300 og DIVOROLL TOP RU 1500 er eksempler på diffusjonsåpent.

VED DELT TETTEFUNKSJON

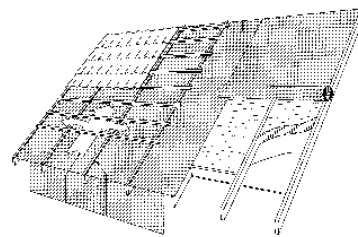
Dersom yttertakets ikke har primærtetting må det benyttes undertak som kan tåle belastningen av inntrengt nedbør. Undertaket må da være av en slik kvalitet at det fungerer som en god sekundærtetting. Dette for å hindre nedbør i å trenge ned i konstruksjonen under undertaket. Vi vil anbefale at det benyttes sløyfer og lekter av impregnert trelast, for derved å øke hele takkonstruksjonens levetid.

DIVOROLL TOP 1300

Et forenklet kombinert undertak og vindspærre som kan benyttes helt ned til 15°. Er testet av NBI, med NTG nr. 2401, ett kvalitetsprodukt som er effektivt i bruk.

Mål og vekt:

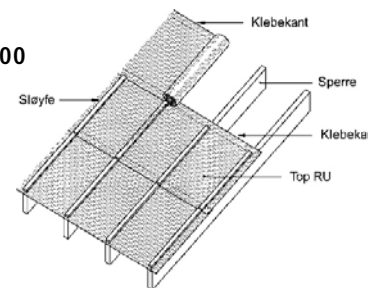
- Rull lengde: 50 m
- Rull bredde: 1,3 m
- Brutto areal: 65,0 m²
- Flatevek: 211 g/m²
- Vekt av rull: 13,65 kg



DIVOROLL TOP RU 1500

Mål og vekt:

- Rull lengde: 50 m
- Rull bredde: 1,5 m
- Brutto areal: 75,0 m²
- Flatevek: 227 g/m²
- Vekt av rull: 17 kg



Se egne monteringsveiledninger.

VED PRIMÆRTETTING

Dersom yttertakets fungerer som primærtetting, som ved bruk av ZANDAS* eller H-PANNEN sin betongtakstein, kan det benyttes forenklet undertak. Forenklet undertak kan ha egenskaper som avviker fra et «tradisjonelt undertak», som for eksempel avstiving og blafring. Alle detaljer må løses med god og sikker tetting. Ved åpne skjøter vil man kunne få inntrengning av for eksempel fyksnø og undertaket vil heller ikke fungere som fullverdig vindspærre der det er nødvendig. I konstruksjoner som skal ventileres avsluttes undertaket ca. 20 mm fra mønsåsen.

NB: I isolerte skråtak (fylte konstruksjoner) skal undertaket alltid være diffusjonsåpent og vindtett. Følg den enkelte produsent sin anvisning.

ZANDA BOARD

ZANDA BOARD er et forenklet undertak av harde trefiberplater som leveres av MONIER AS. ZANDA BOARD er enkel å montere, og leveres i bredde på 1 300 mm og lengde på 1 600 mm. Platene monteres i forband, med omlegg både sideveis og i takfallets lengde. Ved bruk av klips og ved å spikre platene tett gir ZANDA BOARD en akseptabel avstivning av taket. ZANDA BOARD tar opp en

viss mengde kondensvann uten at det blir drypp, og er diffusjonsåpen. Zanda board har innlagt glassfiber-armering for økt sikkerhet mot gjennomtramping.

ZANDA BOARD er testet etter kravene i NBR F-217/97 og NS 3261 og tilfredsstillende NBIs anbefalte krav.

GJENNOMFØRINGER

Gjennomføringer som pipe, takvindu, ventilasjonskanaler, soil m. m. er kritiske punkt i takets tetthet. Det er svært viktig at denne tettingen blir utført omhyggelig, og i henhold til leverandørens anvisninger.

KONTROLL AV UNDERTAKET

Er det benyttet riktig undertak i forhold til takvinkel, avstiving, værbelastning med mer, og er dette montert riktig? Er undertaket intakt, ingen hull eller andre synlige skader. Er alle gjennomføringer tettet med gjennomføringsbeslag. Har undertaket mangler som må utbedres før lekting og utlegging av takstein begynner?

Før du legger sløyfer og lekter bør du kontrollere at takflatene er plane, i vinkel og sjekke takvinkelen. En viss planhet av underlaget er nødvendig for at taksteinen skal ligge godt og pent, når den er ferdig lagt. Vi vil anvende toleranse klasse D i NS 3420 som grunnlag. Toleranseklasse D tillater svanker og bulninger ± 8 mm på 2 m målelengde eller ± 5 mm på 1 m målelengde.

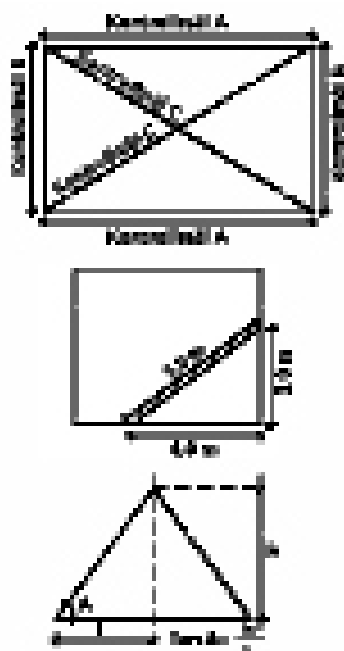
✓ ER TAKSIDEN I VINKEL?

Foreta kontrollmål av hver taksid slik som vist i figur 6. Spesielt nødvendig ved rehabilitering.

✓ HVOR STOR ER TAKVINKELN?

Sjekk takvinkelen og vurder hvilke tiltak som må gjøres på bakgrunn av denne.

Figur 6: Kontroll av taksider



Sløyfer

På tak med kaldt loft bør sløyfedybde være på minst 23 mm for å få god lufting (se figur 13). I isolerte skråtak med kun en luftespalte må denne høyden være i hht. tab. 1. Vi anbefaler at det benyttes impregnerte sløyfer. Ved bruk av forenklede undertak plasseres sløyfene rett over sperrene/takstolene. Ved selvbærende undertak kan sløyfene plasseres uavhengig av bærekonstruksjonen. Det anbefales likevel at sløyfeavstanden tilpasses slik at de blir liggende over sperrene/takstolene, slik som vist i figur 3.

I værharde strøk og ved lave takvinkler anbefaler vi at det benyttes ZANDA Mønemasse eller Butyl Tetteband under sløyfene. Dette for å forhindre kapilærsug rundt perforeringen i undertaket. Benytt galvanisert/rustfri spiker/skruer til innfestning av sløyfene.

SLØYFEDIMENSJONER

Når det er lufting på undersiden av undertaket bør sløyfedybden være på minimum **23 mm**. Ved isolerte skråtak (kun en luftespalte) skal dimensjonene i tab. 1 benyttes.

Tabell 1: Sløyfetykkelse for kombinerte undertak og vindsperre

Takfall		
Takfall	$\leq 33^\circ$	36 mm
Takfall	$34^\circ - 39^\circ$	30 mm
Takfall	$\geq 40^\circ$	23 mm

Merk; Kun ved taklengde opptil ca. 7 m, over dette må luftespalten økes.

Lekter

Husk å feste lektene godt med tanke på vind- og snøbelastninger. Benytt galvanisert eller rillet rustfri spiker/skruer. Ref. NBI Byggdetaljblad 544.101 Del II.

LEKTEDIMENSJONER

Er det benyttet undertak som ikke er dimensjonert for personlaster skal det anvendes en minimum lektedimensjon på:

- 30 mm x 48 mm ved spennvidde på 0,6 m.
- 30 mm x 73 mm ved spennvidde på 0,9 m.
- 36 mm x 73 mm ved spennvidde på 1,2 m.

Selv om man i noen tilfeller kan benytte lekter med mindre høyde på bærende undertak anbefaler MONIER AS ikke dette.

Tabell 2 a: Minimum lektedimensjoner for snølast. Tabellen gjelder for maksimal lekteavstand på 400 mm og sperreavstand på c/c 600 mm.

Snølast på mark kN/m ²	Lektedimensjon (mm x mm) Ved takvinkel	Lektedimensjon (mm x mm) Ved takvinkel
	15 – 45°	45 – 60°
< 3,5	23 x 48*	23 x 48*
4,0	30 x 48	23 x 48*
5,0 – 7,0	30 x 48	30 x 48

* OBS! Husk at 30 x 48 mm er min. for personlast ved undertak som ikke er bærende.

Tabell 2 b: Minimum lektedimensjoner for snølast. Tabellen gjelder for maksimal lekteavstand på 400 mm og sperreavstand på c/c 1200 mm.

Snølast på mark kN/m ²	Lektedimensjon (mm x mm) Ved takvinkel	Lektedimensjon (mm x mm) Ved takvinkel
	15 – 45°	45 – 60°
< 3,0	36 x 73	36 x 73
3,5	36 x 98 / 48 x 48	36 x 73
4,0 - 4,5	36 x 98	36 x 98
5,0 – 7,0	48 x 73	36 x 98

Montering av lekter

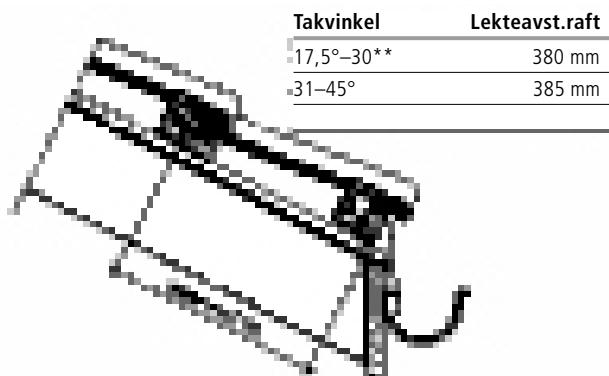
MONTERING AV LEKTER VED RAFT

Nederste lekt skal være ca. 13 mm høyere enn øvrige lekter (se figur 6). Denne plasseres og spikres slik at loddelinjen fra forkant lekt flukter med framsiden av forkantbordet.

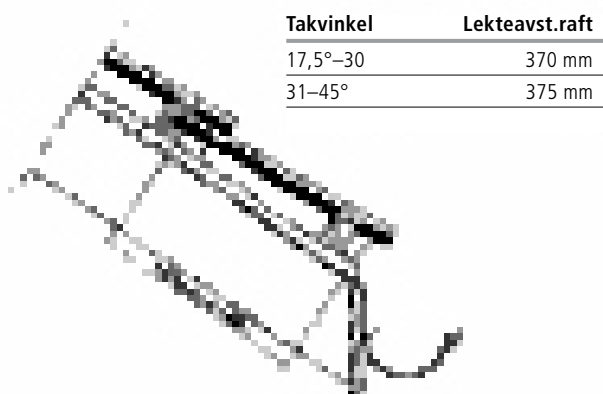
Dernest monteres lekt nummer to fra rafta. Plasser denne slik at vannet ledes direkte i renna, eventuelt via takrennebeslaget (se figur 6).

Påse at alle lekter ligger snorrett! Kontroller at minst en av tetteknastene på undersiden av nederste steinrad blir liggende inne på nederste lekt.

Figur 6a: Opplekting ved raft Zanda* og H-pannen.



Figur 6b: Opplekting ved raft Zanda Minster.

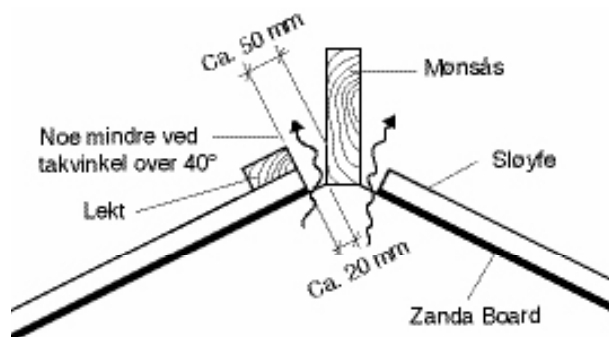


MONTERING AV LEKTER VED MØNE

Øverste lekt monteres ca. 50 mm fra senter av mønet (se figur 7). Mønsåsens høyde kan variere en del, avhengig av sløyfe- og lektedimensjon. Den vanligste mønsåsdimensjonen er 30 x 123 mm.

NB: Husk at mønesteinene alltid skal hvile på tetteband/Møneband og takstein på begge sider av mønet. Mønsåsens høyde skal justeres slik at den nesten bygger opp til undersiden av mønesteinene.

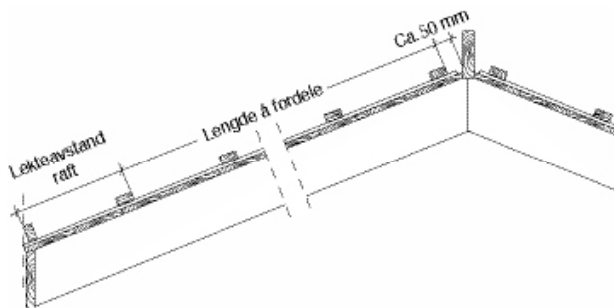
Figur 7: Montering av lekt ved møne.



FORDELING AV LEKTER INNE PÅ TAK

Avstanden mellom overkant nest nederste lekt og overkant øverste lekt deles nå inn i like avstander (se figur 9).

Figur 8: Beregning av lekteavstand inne på tak.



Krav til trykkhøyden, for å oppnå primærtetting ≥ 30 mm.

Tabell 3: Lekteavstand, C/c-avstand for Zanda* og H-pannen. For å oppnå primærtetting.

Takvinkel	Maksimal lekteavstand i mm	Antall stein pr. m ²
> 42°	370	9,00
41–35°	360	9,25
34–31°	350	9,50
30–27°	340	9,80
26–24°	330	10,10
23–15°	310	10,75
15–12,5°**	310	10,75

Tabell 4: Lekteavstand, C/c-avstand for Zanda Minster. For å oppnå primærtetting.

Takvinkel	Maksimal lekteavstand i mm	Antall stein pr. m ²
> 31°	350	9,50
30–27°	340	9,80
26–24°	330	10,10
23–17,5°	310	10,75

NB: Ved bruk av gavlstein, annen spesialstein og en del tilbehør, er 310 mm minste lekteavstand som kan benyttes.

BEREGNINGSEKSEMPEL H-PANNEN OG ZANDA:

1 Bestem først lengden å fordele.

Dette gjør du ved å ta taklengde minus 50mm fra senter av møne og minus lekteavstand raft (se figur 6). Dette gir fordelingslengde.

Fordelingslengde:

$$5500 \text{ mm} - (50+380) \text{ mm} = 5070 \text{ mm}$$

2 Bestem så antall steinrader.

Fordelingslengden deles inn i like avstander ut ifra maksimal lekteavstand i det aktuelle tilfellet (se tabell 3). I vårt eksempel har vi valgt en takvinkel på 32° og derav maksimal lekteavstand på 350 mm:

$$5070 \text{ mm} / 350 \text{ mm} = 14,5 \approx 15 \text{ steinrader}$$

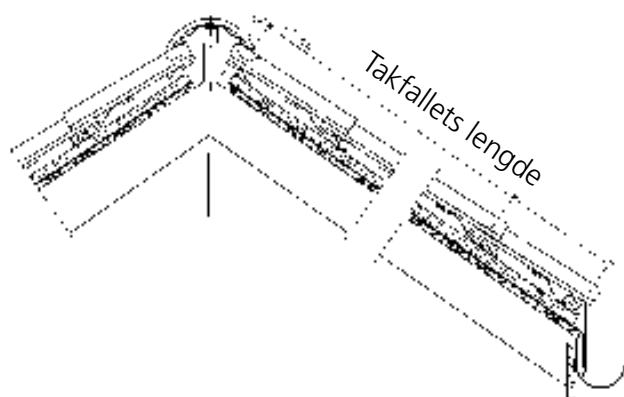
Rund alltid opp!

3 Bestem deretter lekteavstand.

Fordelingslengden deles så på antall steinrader :

$5070 \text{ mm} / 15 = 338 \text{ mm}$ gjeldende lekteavstand. (Tabell 5 kan benyttes som hjelpetabell.) Inndeling av lektene vil bestemme hvor stort omlegg steinradene vil få. Vær oppmerksom på at minste lekteavstand (C/c-avstand) er 310 mm ved bruk av enkelte spesialstein og tilbehør.

Figur 9: Takfallets lengde



Tabell 5: Beregning av antall steinrader i takets lengde (takfallet) se. figur 9 side 8.

Sifrene i tabellen angir maks. taklengde som respektive steinrader kan dekke ved gitt takvinkel, og trykkhøyde på 30 mm i overlappen. I de angitte taklengder er lekteavstand raft satt i henhold til figur 6, og en avstand fra senter mønsås på 50 mm. 310 mm er minste lekteavstand som kan benyttes ved bruk av gavlstein, annen spesialstein og en del tilbehør.

Fargekoder:		Zanda* & H-pannen = <input type="checkbox"/>				Zanda Minster = <input type="checkbox"/>				
Takvinkel										
Minster (°)	> 31				30–27		26–24		23–17,5	
Zanda & H-pannen (°)	> 42	41–35	34–31	30–27			26–24		23–15**	
Lekteavstand (mm):	370	360	350	350	340	340	330	330	310	310
Antall steinrader										
Takfallets lengde (mm)										
4	1 545	1 515	1 485	1 475	1 450	1 440	1 420	1 410	1 360	1 350
5	1 915	1 875	1 835	1 825	1 790	1 780	1 750	1 740	1 670	1 660
6	2 285	2 235	2 185	2 175	2 130	2 120	2 080	2 070	1 980	1 970
7	2 655	2 595	2 535	2 525	2 470	2 460	2 410	2 400	2 290	2 280
8	3 025	2 955	2 885	2 875	2 810	2 800	2 740	2 730	2 600	2 590
9	3 395	3 315	3 235	3 225	3 150	3 140	3 070	3 060	2 910	2 900
10	3 765	3 675	3 585	3 575	3 490	3 480	3 400	3 390	3 220	3 210
11	4 135	4 035	3 935	3 925	3 830	3 820	3 730	3 720	3 530	3 520
12	4 505	4 395	4 285	4 275	4 170	4 160	4 060	4 050	3 840	3 830
13	4 875	4 755	4 635	4 625	4 510	4 500	4 390	4 380	4 150	4 140
14	5 245	5 115	4 985	4 975	4 850	4 840	4 720	4 710	4 460	4 450
15	5 615	5 475	5 335	5 325	5 190	5 180	5 050	5 040	4 770	4 760
16	5 985	5 835	5 685	5 675	5 530	5 520	5 380	5 370	5 080	5 070
17	6 355	6 195	6 035	6 025	5 870	5 860	5 710	5 700	5 390	5 380
18	6 725	6 555	6 385	6 375	6 210	6 200	6 040	6 030	5 700	5 690
19	7 095	6 915	6 735	6 725	6 550	6 540	6 370	6 360	6 010	6 000
20	7 465	7 275	7 085	7 075	6 890	6 880	6 700	6 690	6 320	6 310
21	7 835	7 635	7 435	7 425	7 230	7 220	7 030	7 020	6 630	6 620
22	8 205	7 995	7 785	7 775	7 570	7 560	7 360	7 350	6 940	6 930
23	8 575	8 355	8 135	8 125	7 910	7 900	7 690	7 680	7 250	7 240
24	8 945	8 715	8 485	8 475	8 250	8 240	8 020	8 010	7 560	7 550
25	9 315	9 075	8 835	8 825	8 590	8 580	8 350	8 340	7 870	7 860
26	9 685	9 435	9 185	9 175	8 930	8 920	8 680	8 670	8 180	8 170
27	10 055	9 795	9 535	9 525	9 270	9 260	9 010	9 000	8 490	8 480
28	10 425	10 155	9 885	9 875	9 610	9 600	9 340	9 330	8 800	8 790
29	10 795	10 515	10 235	10 225	9 950	9 940	9 670	9 660	9 110	9 100
30	11 165	10 875	10 585	10 575	10 290	10 280	10 000	9 990	9 420	9 410
31	11 535	11 235	10 935	10 925	10 630	10 620	10 330	10 320	9 730	9 720
32	11 905	11 595	11 285	11 275	10 970	10 960	10 660	10 650	10 040	10 030
33	12 275	11 955	11 635	11 625	11 310	11 300	10 990	10 980	10 350	10 340
34	12 645	12 315	11 985	11 975	11 650	11 640	11 320	11 310	10 660	10 650
35	13 015	12 675	12 335	12 325	11 990	11 980	11 650	11 640	10 970	10 960
36	13 385	13 035	12 685	12 675	12 330	12 320	11 980	11 970	11 280	11 270
37	13 755	13 395	13 035	13 025	12 670	12 660	12 310	12 300	11 590	11 580
38	14 125	13 755	13 385	13 375	13 010	13 000	12 640	12 630	11 900	11 890
39	14 495	14 115	13 735	13 725	13 350	13 340	12 970	12 960	12 210	12 200
40	14 865	14 475	14 085	14 075	13 690	13 680	13 300	13 290	12 520	12 510
41	15 235	14 835	14 435	14 425	14 030	14 020	13 630	13 620	12 830	12 820
42	15 605	15 195	14 785	14 775	14 370	14 360	13 960	13 950	13 140	13 130
43	15 975	15 555	15 135	15 125	14 710	14 700	14 290	14 280	13 450	13 440
44	16 345	15 915	15 485	15 475	15 050	15 040	14 620	14 610	13 760	13 750
45	16 715	16 275	15 835	15 825	15 390	15 380	14 950	14 940	14 070	14 060
46	17 085	16 635	16 185	16 175	15 730	15 720	15 280	15 270	14 380	14 370
47	17 455	16 995	16 535	16 525	16 070	16 060	15 610	15 600	14 690	14 680
48	17 825	17 355	16 885	16 875	16 410	16 400	15 940	15 930	15 000	14 990
49	18 195	17 715	17 235	17 225	16 750	16 740	16 270	16 260	15 310	15 300
50	18 565	18 075	17 585	17 575	17 090	17 080	16 600	16 590	15 620	15 610
51	18 935	18 435	17 935	17 925	17 430	17 420	16 930	16 920	15 930	15 920

Takbredde

Etterstreben takbredde som er tilpasset nominelle mål. For å få en eksakt tilpassing sideveis tillater falsen på steinene en forskyving sideveis på ± 1 mm. Skulle dette ikke være tilstrekkelig benyttes halvstein. I praksis betyr dette at de fleste tak kan legges uten skjæring.

Tabell 6: Beregning av antall Zanda* og H-pannen normal- og halvstein i takets bredde ved bruk av gavlstein.

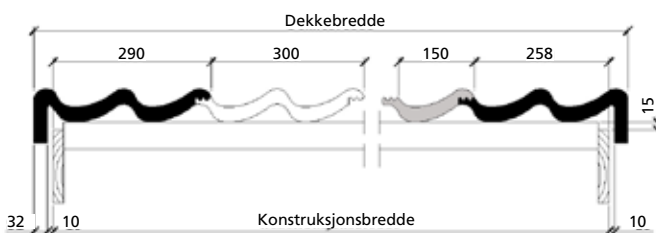
Konstruksjonsbredde = Avstand mellom vindski utvendig målt.
Husk å starte med ca. 10 mm luftespalte mellom vingen på høyre gavlstein og vindski.

Konstruksjonsbredde (mm) inkl. gavlstainer

Nominell	Minimum	Maksimum	Normalstein	Halvstein
			Antall	Antall
6548	6528	6568	20	
6698	6678	6718	20	1
6848	6827	6869	21	
6998	6977	7019	21	1
7148	7126	7170	22	
7298	7276	7320	22	1
7448	7425	7471	23	
7598	7575	7621	23	1
7748	7724	7772	24	
7898	7874	7922	24	1
8048	8023	8073	25	
8198	8173	8223	25	1
8348	8322	8374	26	
8498	8472	8524	26	1
8648	8621	8675	27	
8798	8771	8825	27	1
8948	8920	8976	28	
9098	9070	9126	28	1
9248	9219	9277	29	
9398	9369	9427	29	1
9548	9518	9578	30	
9698	9668	9728	30	1
9848	9817	9879	31	
9998	9967	10029	31	1
10148	10116	10180	32	
10298	10266	10330	32	1
10448	10415	10481	33	
10598	10565	10631	33	1
10748	10714	10782	34	
10898	10864	10932	34	1
11048	11013	11083	35	
11198	11163	11233	35	1
11348	11312	11384	36	
11498	11462	11534	36	1
11648	11611	11685	37	
11798	11761	11835	37	1
11948	11910	11986	38	
12098	12060	12136	38	1
12248	12209	12287	39	
12398	12359	12437	39	1
12548	12508	12588	40	
12698	12658	12738	40	1
12848	12807	12889	41	
12998	12957	13039	41	1
13148	13106	13190	42	

Tabellen fortsetter i neste spalte!

Figur 10: Bruk av gavlstein for Zanda* og H-pannen betongtakstein.



Nominell	Minimum	Maksimum	Normal stein	Halvstein
			Antall	Antall
13298	13256	13340	42	1
13448	13405	13491	43	
13598	13555	13641	43	1
13748	13704	13792	44	
13898	13854	13942	44	1
14048	14003	14093	45	
14198	14153	14243	45	1
14348	14302	14394	46	
14498	14452	14544	46	1
14648	14601	14695	47	
14798	14751	14845	47	1
14948	14900	14996	48	
15098	15050	15146	48	1
15248	15199	15297	49	
15398	15349	15447	49	1
15548	15498	15598	50	
15698	15648	15748	50	1
15848	15797	15899	51	
15998	15947	16049	51	1
16148	16096	16200	52	
16298	16246	16350	52	1
16448	16395	16501	53	
16598	16545	16651	53	1
16748	16694	16802	54	
16898	16844	16952	54	1
17048	16993	17103	55	
17198	17143	17253	55	1
17348	17292	17404	56	
17498	17442	17554	56	1
17648	17591	17705	57	
17798	17741	17855	57	1
17948	17890	18006	58	
18098	18040	18156	58	1
18248	18189	18307	59	
18398	18339	18457	59	1
18548	18488	18608	60	
18698	18638	18758	60	1
18848	18787	18909	61	
18998	18937	19059	61	1
19148	19086	19210	62	
19298	19236	19360	62	1
19448	19385	19511	63	
19598	19535	19661	63	1
19748	19684	19812	64	
19898	19834	19962	64	1

* Gjelder ikke Zanda Minster

UTEN BRUK AV GAVLSTEIN

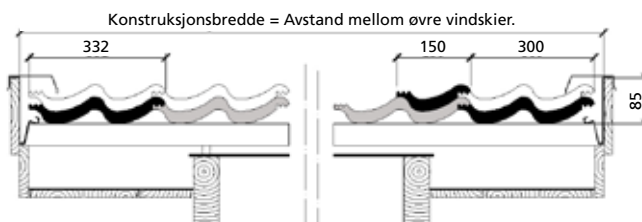
Konstruksjonsbredde for tak uten bruk av gavlstein er lik avstand mellom øverste vindskier.

Tabell 7: Beregning av antall Zanda* og H-pannen normal og halvstein i takets bredde uten bruk av gavlstein.

Konstruksjonsbredde uten bruk av gavlstein

Nominell	Minimum	Maksimum	Normalstein		Halvstein	
			Antall	Antall		
6052	6032	6072	20			
6202	6182	6222	20		1	
6352	6331	6373	21			
6502	6481	6523	21		1	
6652	6630	6674	22			
6802	6780	6824	22		1	
6832	6809	6855	23			
7119	7096	7142	23		1	
7106	7083	7130	24			
7393	7369	7417	24		1	
7552	7527	7577	25			
7702	7677	7727	25		1	
7852	7826	7878	26			
8002	7976	8028	26		1	
8152	8125	8179	27			
8302	8275	8329	27		1	
8452	8424	8480	28			
8602	8574	8630	28		1	
8752	8723	8781	29			
8902	8873	8931	29		1	
9052	9022	9082	30			
9202	9172	9232	30		1	
9352	9321	9383	31			
9502	9471	9533	31		1	
9652	9620	9684	32			
9802	9770	9834	32		1	
9952	9919	9985	33			
10102	10069	10135	33		1	
10252	10218	10286	34			
10402	10368	10436	34		1	
10552	10517	10587	35			
10702	10667	10737	35		1	
10852	10816	10888	36			
11002	10966	11038	36		1	
11152	11115	11189	37			
11302	11265	11339	37		1	
11452	11414	11490	38			
11602	11564	11640	38		1	
11752	11713	11791	39			
11902	11863	11941	39		1	
12052	12012	12092	40			
12202	12162	12242	40		1	
12352	12311	12393	41			
12502	12461	12543	41		1	
12652	12610	12694	42			
12802	12760	12844	42		1	
12952	12909	12995	43			
13102	13059	13145	43		1	
13252	13208	13296	44			

Figur 11: Konstruksjonsbredde uten bruk av gavlstein for Zanda* og H-pannen betongtakstein.

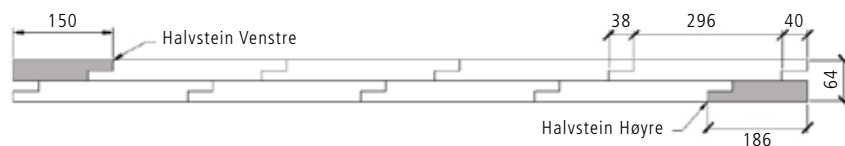


Påse at du har ca. 10 mm avstand til innerkant av vindskibord ved leggingen.

Nominell	Minimum	Maksimum	Normalstein		Halvstein	
			Antall	Antall		
13402	13358	13446	44		1	
13552	13507	13597	45			
13702	13657	13747	45		1	
13852	13806	13898	46			
14002	13956	14048	46		1	
14152	14105	14199	47			
14302	14255	14349	47		1	
14452	14404	14500	48			
14602	14554	14650	48		1	
14752	14703	14801	49			
14902	14853	14951	49		1	
15052	15002	15102	50			
15202	15152	15252	50		1	
15352	15301	15403	51			
15502	15451	15553	51		1	
15652	15600	15704	52			
15802	15750	15854	52		1	
15952	15899	16005	53			
16102	16049	16155	53		1	
16252	16198	16306	54			
16402	16348	16456	54		1	
16552	16497	16607	55			
16702	16647	16757	55		1	
16852	16796	16908	56			
17002	16946	17058	56		1	
17152	17095	17209	57			
17302	17245	17359	57		1	
17452	17394	17510	58			
17602	17544	17660	58		1	
17752	17693	17811	59			
17902	17843	17961	59		1	
18052	17992	18112	60			
18202	18142	18262	60		1	
18352	18291	18413	61			
18502	18441	18563	61		1	
18652	18590	18714	62			
18802	18740	18864	62		1	
18952	18889	19015	63			
19102	19039	19165	63		1	
19252	19188	19316	64			
19402	19338	19466	64		1	
19552	19487	19617	65			
19702	19637	19767	65		1	
19852	19786	19918	66			
20002	19936	20068	66		1	

Tabellen fortsetter i neste spalte!

Tabell 8: Beregning av antall Zanda Minster normal- og halvstein i takets bredde.



Se også løsning med gavlbeslag s. 23 figur 35.

Dekkbredde (mm)				
Nominell	Minimum	Maksimum	Normalstein	Halvstein
			Antall	Antall
5920	5900	5940	20	
6068	6048	6088	20	1
6216	6195	6237	21	
6364	6343	6385	21	1
6512	6490	6534	22	
6660	6638	6682	22	1
6690	6667	6712	23	
6973	6950	6996	23	1
6960	6937	6984	24	
7244	7220	7268	24	1
7400	7375	7425	25	
7548	7523	7573	25	1
7696	7670	7722	26	
7844	7818	7870	26	1
7992	7965	8019	27	
8140	8113	8167	27	1
8288	8260	8316	28	
8436	8408	8464	28	1
8584	8555	8613	29	
8732	8703	8761	29	1
8880	8850	8910	30	
9028	8998	9058	30	1
9176	9145	9207	31	
9324	9293	9355	31	1
9472	9440	9504	32	
9620	9588	9652	32	1
9768	9735	9801	33	
9916	9883	9949	33	1
10064	10030	10098	34	
10212	10178	10246	34	1
10360	10325	10395	35	
10508	10473	10543	35	1
10656	10620	10692	36	
10804	10768	10840	36	1
10952	10915	10989	37	
11100	11063	11137	37	1
11248	11210	11286	38	
11396	11358	11434	38	1
11544	11505	11583	39	
11692	11653	11731	39	1
11840	11800	11880	40	
11988	11948	12028	40	1
12136	12095	12177	41	
12284	12243	12325	41	1
12432	12390	12474	42	
12580	12538	12622	42	1
12728	12685	12771	43	
12876	12833	12919	43	1

Dekkbredde (mm)				
Nominell	Minimum	Maksimum	Normalstein	Halvstein
			Antall	Antal
13024	12980	13068	44	
13172	13128	13216	44	1
13320	13275	13365	45	
13468	13423	13513	45	1
13616	13570	13662	46	
13764	13718	13810	46	1
13912	13865	13959	47	
14060	14013	14107	47	1
14208	14160	14256	48	
14356	14308	14404	48	1
14504	14455	14553	49	
14652	14603	14701	49	1
14800	14750	14850	50	
14948	14898	14998	50	1
15096	15045	15147	51	
15244	15193	15295	51	1
15392	15340	15444	52	
15540	15488	15592	52	1
15688	15635	15741	53	
15836	15783	15889	53	1
15984	15930	16038	54	
16132	16078	16186	54	1
16280	16225	16335	55	
16428	16373	16483	55	1
16576	16520	16632	56	
16724	16668	16780	56	1
16872	16815	16929	57	
17020	16963	17077	57	1
17168	17110	17226	58	
17316	17258	17374	58	1
17464	17405	17523	59	
17612	17553	17671	59	1
17760	17700	17820	60	
17908	17848	17968	60	1
18056	17995	18117	61	
18204	18143	18265	61	1
18352	18290	18414	62	
18500	18438	18562	62	1
18648	18585	18711	63	
18796	18733	18859	63	1
18944	18880	19008	64	
19092	19028	19156	64	1

Tabellen fortsetter i neste spalte!

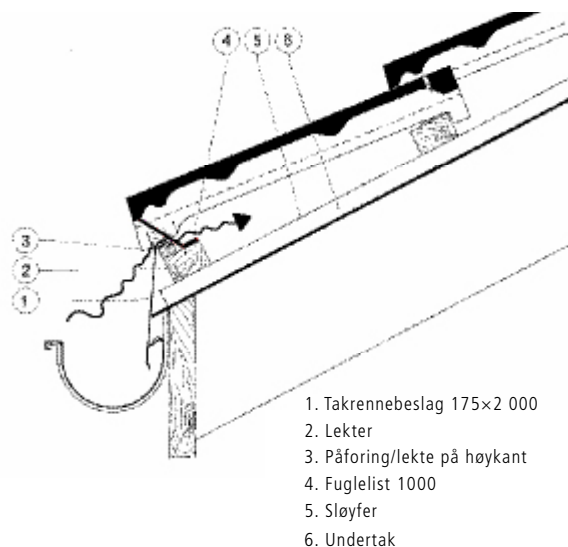
Detaljer

For å få ett komplett og tett tak må takets forskjellige detaljer løses på en funksjonell og trygg måte. MONIER AS driver en kontinuerlig produktutvikling for å kunne tilby rasjonelle, sikre og komplette løsninger.

RAFT

Etter at du har montert takrennebeslaget på nederste lekt, spikres Fuglelist 1000* lengst bak på samme lekt. Pass på at spilene på fuglelisten peker nedover på taket slik som vist i figur 13.

Figur 13: Detalj ved raft for Zanda* og H-pannen.



MØNE

MONIER AS har utviklet flere løsninger for tetting og utlufting av møne. Møne er en av de viktigste detaljene av det komplette taket, der det er viktig å forhindre nedbør i å trenge inn, og å få tilstrekkelig utlufting/ventilering. For ZANDA* og H-PANNEN sine taksteiner er det utviklet to løsninger. Den ene monteres først etter at taksteinen er lagt, og i én operasjon.

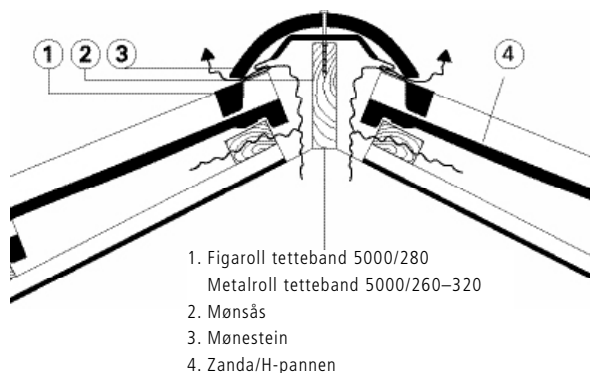
Den andre i to operasjoner før og etter legging av taksteinene.

Ved bruk av ZANDA MINSTER Skifergrå mønestein som legges butt i butt skal det tettes med ZANDA mønemasse i skjøtene, og det anvendes METALROLL tetteband under mønesteinene. Når det benyttes ZANDA MINSTER Zink mønebeslag må det benyttes FIGAROLL tetteband.

Løsning 1:

Tetting ved bruk av FIGAROLL tetteband 5000/280 eller METALROLL tetteband 5000/260-320 gjøres dette i én operasjon. Den tetter mot inntrenging av vann, fyksnø og fugler, samtidig som den gir en meget god utlufting av konstruksjonen. En operasjon – flere funksjoner.

Figur 14: Løsning 1



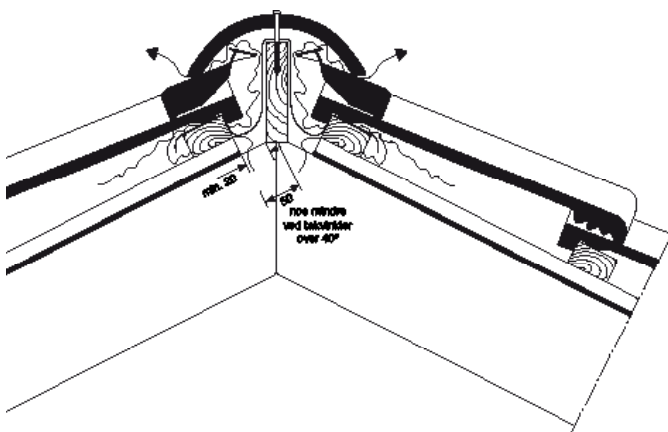
MONTERING

Rull ut FIGAROLL tetteband/METALROLL tetteband over mønsås, benytt stifterand på midten av rullen som «rette-snor» langs mønsås og stift fast. Påse at det er tørt og fritt for støv, smuss o.l. Riv av beskyttelsesfolien på undersiden av rullen og fest til toppen av bølgen på taksteinen. Press så tettebandet ned i bølgen slik at tetteranden på undersiden av rullen fester og får kontakt med hele profilen i taksteinen. Press ovenfra og ned og ut i bølgen. Pass på at tettebandet ikke kommer for langt ned på taket, men ligger under mønepannene. Vær oppmerksom på at FIGAROLL tetteband/METALROLL tetteband er like anvendelig på møne som på valm. Se forøvrig eget produktblad.

Løsning 2*:

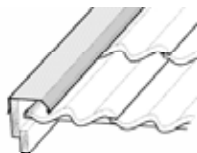
MONIER AS sin andre møneløsning innbefatter to produkter. Der Mønefolie 20000/500 må monteres før man legger ut taksteinen. Denne har én oppgave; stoppe inn driv av fyksnø. Stift mønefolien langs mønsåsen på midten av folien, legg og stift den over øverste lekt slik som vist i figurene for å ivareta kravet til utlufting/ventilering. Legg så steinen på plass og monter Møneband 900.

Figur 15: Løsning 2

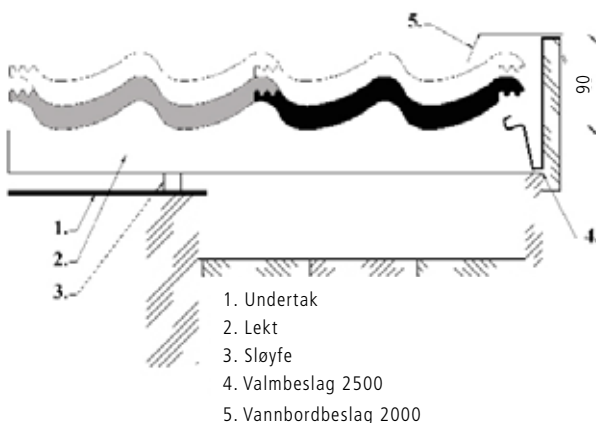


GAVL

Legging av gavlstein og detaljer, se eget avsnitt under legging av stein. ZANDA MINSTER gavlløsning er med et eget gavlbeslag. Hvis du ikke anvender gavlstainsløsning, anbefaler vi at det benyttes Vannbordbeslag 2000. Til tetting under beslaget benyttes Valmbeslag 2500. MONIER Vannbordbeslag 2000 monteres direkte på vindski med stift 3,5×40 mm med pakning.



Figur 16: Detalj ved gavli med bruk av beslag.



VALM/VINKELRENNE

Ved valm benyttes FIGAROLL tetteband/METALROLL tetteband (se figur 17a). Start med å rulle FIGAROLL tetteband/METALROLL tetteband nedenfra og opp, følg så anvisningen for møne på side 13. Valmbeslag 2500 kan også benyttes (se figur 17b). Ved valm og vinkelrenne benyttes halvstein slik at takstein som må kappes blir størst mulig (se figur 34). Ved vinkelrenna bør kappet stein ikke ligge med overheng større enn 20 mm ut i vinkelrenna. Dette vil bidra til å øke styrken. Husk å understøtte taksteinen langs hele vinkelrenna! For tetting/lufting under taksteinen i vinkelrenna anbefaler vi at det benyttes KAMI T-bånd kombi 2000.

Figur 17a: Detalj med Figaroll tetteband 5 000/280 eller Metalroll tetteband 5 000/260-320.



Figur 17b: Valmbeslag 2 500.



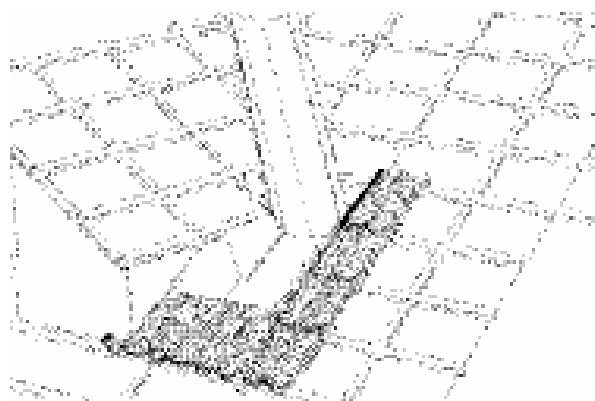
1. Valmbeslag 2500
2. Lekt parallelt med valmåsene
3. Sløyfe, min. 23 mm høye
4. Undertak
5. Lekt
6. Mønestein
7. Takstein

VINKELRENNESYSTEM

I vinkelrenne benyttes Vinkelrenne underbeslag 2 500. Undertaket avsluttes ca. 20 mm fra bunnen av beslaget for å få en god avrenning av eventuelt inntrengt nedbør (se figur 19). Etter at sløyfer og lekter er lagt, monteres Vinkelrenne begynnelse nede ved takrennen. Om nødvendig kappes denne i nedre kant slik at høyden tilpasses takrennebeslaget. Vinkelrenne overbeslag 2000 legges videre oppover, minimum 150 mm overlapp. I øvre kant av vinkelrennen legges og tilpasses Vinkelrenne avslutning. Husk å tette i overlappene med tetningsmasse.

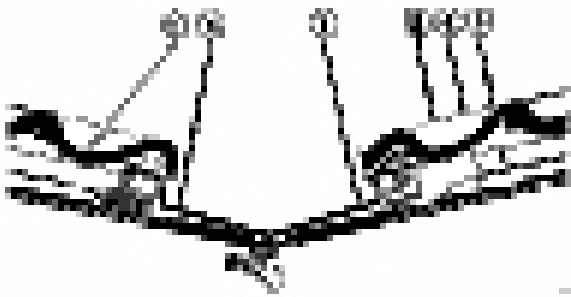
I tillegg leveres Vinkelrenne topp og skuff til f.eks. ark inne på taket. Vinkelrenne topp benyttes der vinkelrenner møtes. Ved bruk av kombinerte undertak og vindsperrer følg leverandørens løsning i vinkelrenna. Husk at det da skal være lufttett.

Figur 18: Vinkelrenne skuff



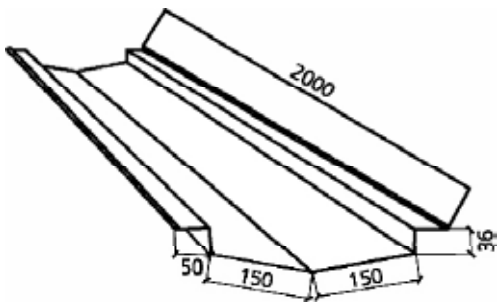
Vinkelrenne skuff fører vannet i vinkelrennen opp og ut på taksteinen. Se egen monteringsanvisning.

Figur 19a: Detalj ved vinkelrenne.

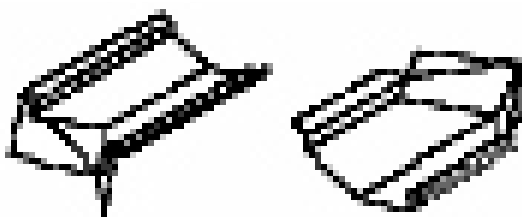


- | | |
|--------------------------------|----------------------------------|
| 1. Vinkelrenne overbeslag 2000 | 4. Lekt |
| 2. Undertak | 5. Vinkelrenne underbeslag 2 500 |
| 3. Sløyfe | 6. Takstein |

Figur 19b: Vinkelrenne overbeslag.

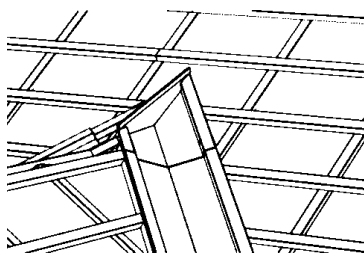


Figur 19c: Vinkelrenne begynnelse, avslutning og topp.



Vinkelrenne begynnelse

Vinkelrenne avslutning



Vinkelrenne top

Taksikring

Plan- og bygningsloven § 100 gir et alminnelig påbud om å sørge for beskyttelsestiltak mot skade på liv og helse. Arbeidstilsynets forskrift (bestillingsnummer 500) omfatter arbeidstakere spesielt, og er mer detaljert enn plan- og bygningsloven. Stiger og konstruksjoner på tak med tilhørende bærende komponenter skal være typegodkjent av Direktoratet for arbeidstilsynet.

Figur 20: Arbeidstilsynet gir typegodkjenning av stiger o.l.

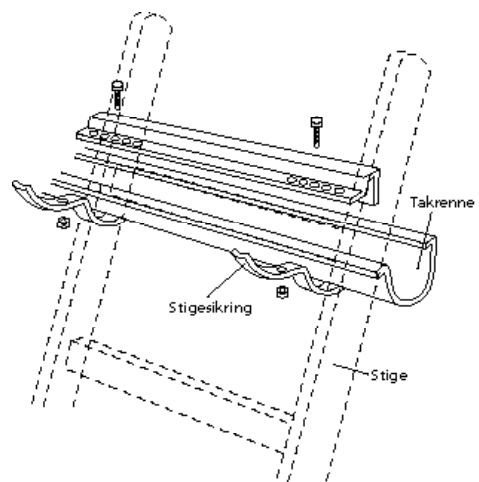


Typegodkjente, bærende komponenter skal være varig merket med blant annet identifikasjonsmerke, og skal ha feste til bærende konstruksjoner. Det bør foretas årlig inspeksjon av sikringsutstyret, som en del av den årlige takinspeksjonen.

STIGESIKRING

Ved rafhøyde (fra takrenne til terreng) på 5 meter eller mer skal det monteres sikring for markstigen. Denne monteres i takrenna, rett ved siden av der takstigen monteres. Vi anbefaler at det monteres også ved lavere høyder av sikkerhetshensyn til brukerne.

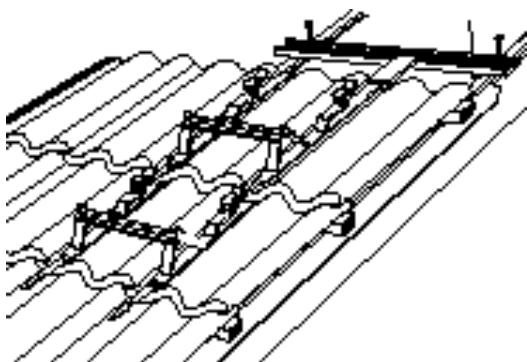
Figur 21: Stigesikring.



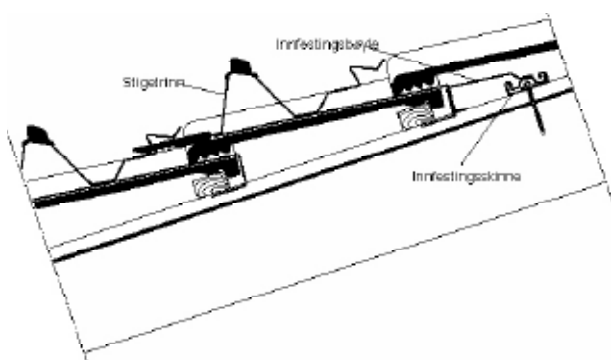
STIGETRINN

Stigetrinn koblet 300 sammen med universal innfestningspakke skal brukes som typegodkjent adkomstvei til pipe eller lignende. Dersom det er flere piper på et tak bør det monteres en gangbane mellom pipene. Start monteringen på nederste steinrad, i bunnen av taksteinsprofilen, og for hver steinrad videre oppover. Husk å slippe bort litt på undersiden av taksteinen som ligger over stigetrinnet slik at taksteinen ikke blir liggende å «ri» på trinnet (se figur 3 på side 4). Trinnene monteres sammen ved at de taggete endene på stigetrinnet ovenfor føres inn i hullene på det nedenforliggende trinnet. Kontroller at mothakene er i låst posisjon, før du fortsetter med neste trinn.

Figur 22: Stigetrinn.



Figur 23: Stigetrinn.

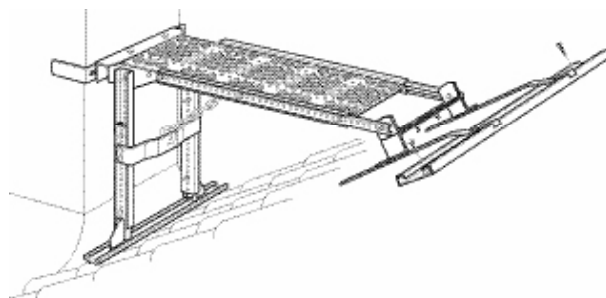


På det øverste trinnet hektes to innfestningsbøylar, og gjennom øverste del av bøyelene tres innfestningsskinna. Plasser innfestningsskinna over taksperrene og benytt medfølgende skruer, og skru disse til bærende konstruksjon. Påse at skruene kommer minimum 30 mm ned i konstruksjonen. Husk å legge innfestningsskinna rett vei. Egen monteringsanvisning medfølger hver kartong. Se også monteringsanvisning i emballasjen.

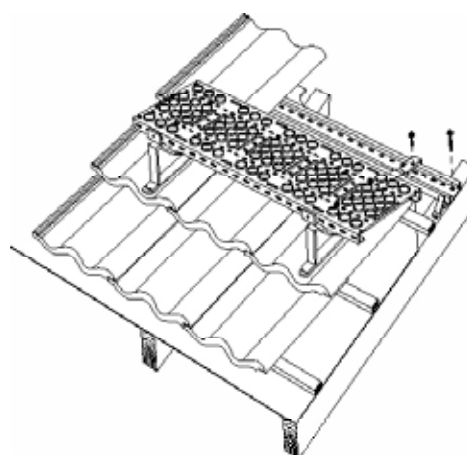
PIPEPLATTFORMER

For at feier skal ha godkjent arbeidsplattform ved arbeid ved pipe må typegodkjent utstyr benyttes. Det er også krav til at høyden fra arbeidsposisjon til topp av pipa ikke skal være over 1,2 meter. MONIER AS har et komplett program for å ivareta dette. I tabell 9 vil du kunne beregne nødvendig plattformstype. Tabellen tar ikke med begrensninger som f.eks. minimum avstand mellom møne og pipe.

Figur 24: Pipeplattform.



Figur 25: Feieplata 820.



Tabell 9: Pipehøyde i meter, nødvendig arbeidsplattform.

Gjelder for takvinkler fra 12,5–45° montert mellom møne og pipe. Tabellen tar ikke hensyn til avstand mellom møne og pipe.

Pipehøyde i meter korrigert etter takvinkel

Arbeidsplattform	12,5–22°	22–27°	27–34°	34–37°	37–45°	Merknad
Feieplata 820	0,80–1,20	0,80–1,20	0,80–1,20	0,80–1,20	0,80–1,20	Anbefales
Feieplata 820	1,20–1,45	1,20–1,45	1,20–1,45	1,20–1,45	1,20–1,45	Påbudt
Feieplata 820 + Pipetrinn for Feieplata ¹	1,45–1,70	1,45–1,70	1,45–1,70	1,45–1,70	1,45–1,70	Påbudt
Pipeplattform mini	1,40–1,70	1,40–1,85	1,40–2,05	1,45–2,05	1,60–2,05	Påbudt
Pipeplattform mini + Pipetrinn for Pipeplattform ¹	1,70–1,95	1,85–2,10	2,05–2,30	2,05–2,30	2,05–2,30	Påbudt
Pipeplattform	1,90–1,90	1,90–2,20	1,90–2,40	2,00–2,70	2,15–2,80	Påbudt
Pipeplattform + Pipetrinn for Pipeplattform ¹	1,90–2,15	2,20–2,45	2,40–2,65	2,70–2,95	2,80–3,05	Påbudt

¹) Monteres/kobles sammen. Se forøvrig vedlagt monteringsanvisning.

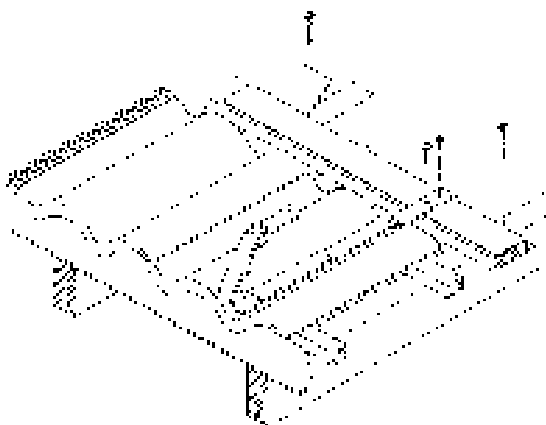
TAKBRYGGE

Takbrygge benyttes som gangbane på tak ved vinkler på 18–45°, for eksempel som rømningsvei eller for ferdsel mellom piper. Kobles sammen til en kjede alt etter behovet. Monteres på konsollene og justeres til de er horisontale. Det er egen vedlagt monteringsveiledning i pakningen.

KROK FOR SIKRINGSLINE

Benyttes der det er påkrevet å bruke sikkerhetssele og line ved for eksempel rutine- og vedlikeholdsarbeider. Kroken kan også benyttes som feste for arbeidsstige på taket. Ikke benytt pipe eller ordinære snøfangere som feste. Kroken monteres i bunnen av taksteinsprofilen.

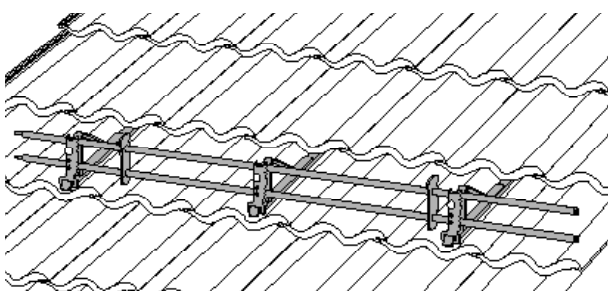
Figur 26: Krok for sikringsline.



SNØFANGERE

Snøfangere skal monteres der snø- og isras fra tak kan skade personer, gjenstander, bygningsdeler med mere jfr. byggeforskriftene kapittel 7. I tillegg kan det lokale politikammer ha særlige vedtekter om snøfangere på tak, også granneloven har bestemmelser om snøfangere. Etter flere tragiske ulykker på grunn av manglende snøfangere og endret klima er kravet til snøsikring skjerpet. I Norsk standard (NS 3491-3) er det et sterkt fokus på nettopp dette området.

Figur 27: Snøfangere.

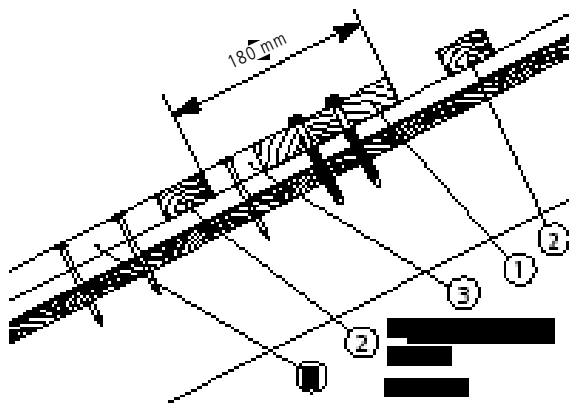


Snøfangere bør monteres i hele byggets lengde. Dette for å minske belastningen på snøfangerrørene og konsollene, og for å få en jevn belastning på konstruksjonen. Hvis enkeltstående snøfangere belastes av snø fra et større areal enn takarealet rett ovenfor, har erfaring vist at disse ofte blir deformert og skadet på grunn av den økte belastningen. Når det er svært store belastninger, for eksempel ved lange takflater, vil det ofte være nødvendig med mer enn én rekke snøfangere. Pass da på at første rad alltid monteres over yttervegg, og at neste rad plasseres omtrent midt mellom første rad og møne. Ved flere rader fordeles disse med lik avstand utover taklengden. Det er også utviklet en egen snøfangerkonsoll for vinkelrenner.

Ulike taksteinoverflater har ulike friksjonsfaktorer. Derfor vil behovet for rassikring av snø og is være varierende. For betongtakstein uten ru overflate er friksjonsfaktoren satt til 0,25 og laveste rasvinkel er ca. 14°. For ZANDA MINSTER Kvarts er denne faktoren satt til 0,5 og laveste rasvinkel ca. 31°. Hvis du derimot legger ZANDA Rustikk viser NBI's laborietester at friksjonsfaktoren er 0,62 og laveste rasvinkel ca 35°. Ved ru overflater og bratte takvinkler vil også konsollavstanden kunne økes på bakgrunn av ovennevnte friksjonskoeffisient.

DIMENSJONERING

Snøfangerkonsollene monteres til innfestningsplanken med tilhørende treskruer 6,5 x 38 mm. Ved større tykkelse på innfestningsplanken kan større skruer benyttes og derved øke innfestekapasiteten.



Dimensjonering av snøfangerkonsoller må gjøres i henhold til de forutsetninger som gjelder i hvert enkelt tilfelle. Vi vil henvise til:

- Norsk standard NS 3490; Prosjektering av konstruksjoner. Krav til pålitelighet.
- Norsk standard NS 3491-3; Prosjektering av konstruksjoner. Dimensjonerende laster. Del 3: Snølast.
- NBI byggedetaljblad 525.931; Snøfangere.

MONTERING

Montering av snøfangere er avhengig av flere forhold. Det vil lønne seg å montere innfestningsplanken før taksteinen kommer på taket. Den første snøfangerraden monteres nederst på taket, omtrent rett over bæreveggen. Plasser overkant av innfestningsplanken 180 mm ovenfor overkant lekt (se figur 28). Vær oppmerksom på at snøfangerraden da vil komme på steinraden nedenfor innfestningsplanken.

Innfestningsplanken bør være impregnert, i samme tykkelse som lektene (min. 30 mm), med en bredde på minimum 148 mm, og i fasthetsklasse 24 N/mm², ved store belastninger er det aktuelt med større dimensjoner. Planken festes til hver sperre/takstol med sekskantskruer (se figur 28).

Når taksteinsraden nedenfor innfestningsplanken er lagt skrues konsollene til innfestningsplanken med den dimensjonerte c/c. Pass på at konsollene står rett for å

TABELL A:

KONSOLLAVSTAND VED BRUK UBEHANDLEDE OG MALTE BETONGTAKSTEINS OVERFLATER, KORRIGERT FOR NEDBØYNING AV SNØFANGERRØR.

	Karakteristisk snølast på mark $S_0=1,5 \text{ kN/m}^2$				Karakteristisk snølast på mark $S_0=2,0 \text{ kN/m}^2$				Karakteristisk snølast på mark $S_0=2,5 \text{ kN/m}^2$			
	5 m	6 m	7 m	8 m	5 m	6 m	7 m	8 m	5 m	6 m	7 m	8 m
Taklengde												
Takvinkel												
14 < ≤ 28°	105 cm	95 cm	90 cm	85 cm	90 cm	80 cm	75 cm	70 cm	80 cm	75 cm	65 cm	60 cm
28 < ≤ 45°	100 cm	90 cm	85 cm	80 cm	85 cm	75 cm	70 cm	65 cm	75 cm	70 cm	60 cm	60 cm
	Karakteristisk snølast på mark $S_0=5,0 \text{ kN/m}^2$				Karakteristisk snølast på mark $S_0=5,5 \text{ kN/m}^2$				Karakteristisk snølast på mark $S_0=6,0 \text{ kN/m}^2$			
	5 m	6 m	7 m	8 m	5 m	6 m	7 m	8 m	3,5 m	4,0 m	4,5 m	5,0 m
Taklengde												
Takvinkel												
14 < ≤ 28°	55 cm	50 cm	45 cm	45 cm	55 cm	50 cm	45 cm	40 cm	60 cm	55 cm	55 cm	50 cm
28 < ≤ 45°	50 cm	50 cm	45 cm	40 cm	50 cm	45 cm	40 cm	40 cm	55 cm	55 cm	50 cm	50 cm

TABELL B:

KONSOLLAVSTAND VED BRUK AV ZANDA RUSTIKK OVERFLATER, KORRIGERT FOR NEDBØYNING AV SNØFANGERRØR.

	Karakteristisk snølast på mark $S_0=1,5 \text{ kN/m}^2$				Karakteristisk snølast på mark $S_0=2,0 \text{ kN/m}^2$				Karakteristisk snølast på mark $S_0=2,5 \text{ kN/m}^2$			
	5 m	6 m	7 m	8 m	5 m	6 m	7 m	8 m	5 m	6 m	7 m	8 m
Taklengde												
Takvinkel												
35 < ≤ 45°	120 cm	120 cm	120 cm	120 cm	120 cm	120 cm	120 cm	120 cm	120 cm	120 cm	120 cm	120 cm
	Karakteristisk snølast på mark $S_0=5,0 \text{ kN/m}^2$				Karakteristisk snølast på mark $S_0=5,5 \text{ kN/m}^2$				Karakteristisk snølast på mark $S_0=6,0 \text{ kN/m}^2$			
	5 m	6 m	7 m	8 m	5 m	6 m	7 m	8 m	5 m	6 m	7 m	8 m
Taklengde												
Takvinkel												
35 < ≤ 45°	120 cm	105 cm	90 cm	90 cm	105 cm	90 cm	90 cm	75 cm	90 cm	90 cm	75 cm	75 cm

TABELL C:

KONSOLLAVSTAND VED BRUK AV ZANDA MINSTER KVARTS OVERFLATE, KORRIGERT FOR NEDBØYNING AV SNØFANGERRØR.

	Karakteristisk snølast på mark $S_0=1,5 \text{ kN/m}^2$				Karakteristisk snølast på mark $S_0=2,0 \text{ kN/m}^2$				Karakteristisk snølast på mark $S_0=2,5 \text{ kN/m}^2$			
	5 m	6 m	7 m	8 m	5 m	6 m	7 m	8 m	5 m	6 m	7 m	8 m
Taklengde												
Takvinkel												
28 < ≤ 34°	120 cm	120 cm	120 cm	120 cm	120 cm	120 cm	120 cm	120 cm	120 cm	120 cm	120 cm	120 cm
34 < ≤ 45°	120 cm	120 cm	120 cm	120 cm	120 cm	120 cm	120 cm	120 cm	120 cm	120 cm	110 cm	105 cm
	Karakteristisk snølast på mark $S_0=5,0 \text{ kN/m}^2$				Karakteristisk snølast på mark $S_0=5,5 \text{ kN/m}^2$				Karakteristisk snølast på mark $S_0=6,0 \text{ kN/m}^2$			
	5 m	6 m	7 m	8 m	5 m	6 m	7 m	8 m	5 m	6 m	7 m	8 m
Taklengde												
Takvinkel												
28 < ≤ 34°	105 cm	95 cm	90 cm	85 cm	100 cm	95 cm	85 cm	80 cm	100 cm	90 cm	85 cm	75 cm
34 < ≤ 45°	95 cm	85 cm	80 cm	75 cm	90 cm	80 cm	75 cm	70 cm	85 cm	80 cm	70 cm	65 cm

få montert snøfangerrørene. Neste steinrad legges og de steinene som kommer over konsollene må slipes i underkant, slik at steinen ikke blir liggende å «ri» på konsollene. Monter deretter rørene i festeklammerne på konsollene. Egen monteringsanvisning ligger vedlagt konsollene.

Der det er risiko for isras i bølgebunnen på taksteinen bør det monteres isstopper på snøfangerrørene.

Det kan også benyttes Snø- og isstopper spredt rundt på takflatene for å forhindre is- og snøras, og minimere belastningen på snøfangerkonsollene. Vi anbefaler at det benyttes Is- og snøstopper på siden av vinkelrenna, for å hindre ras fra den ene taksiden mot taksteinen på andre siden av vinkelrenna.

Karakteristisk snølast på mark $S_0=3,0 \text{ kN/m}^2$				Karakteristisk snølast på mark $S_0=3,5 \text{ kN/m}^2$				Karakteristisk snølast på mark $S_0=4,0 \text{ kN/m}^2$				Karakteristisk snølast på mark $S_0=4,5 \text{ kN/m}^2$			
5 m	6 m	7 m	8 m	5 m	6 m	7 m	8 m	5 m	6 m	7 m	8 m	5 m	6 m	7 m	8 m
75 cm	65 cm	60 cm	55 cm	65 cm	60 cm	55 cm	50 cm	60 cm	55 cm	50 cm	50 cm	60 cm	55 cm	50 cm	45 cm
70 cm	60 cm	55 cm	55 cm	65 cm	55 cm	55 cm	50 cm	60 cm	55 cm	50 cm	45 cm	55 cm	50 cm	45 cm	45 cm
Karakteristisk snølast på mark $S_0=6,5 \text{ kN/m}^2$				Karakteristisk snølast på mark $S_0=7,0 \text{ kN/m}^2$				Karakteristisk snølast på mark $S_0=7,5 \text{ kN/m}^2$							
3,5 m	4,0 m	4,5 m	5,0 m	3,0 m	3,5 m	4,0 m	4,5 m	3,0 m	3,5 m	4,0 m	4,5 m				
60 cm	55 cm	50 cm	50 cm	60 cm	55 cm	45 cm	40 cm	55 cm	50 cm	45 cm	40 cm				
55 cm	50 cm	50 cm	45 cm	55 cm	50 cm	40 cm	35 cm	50 cm	45 cm	35 cm	35 cm				

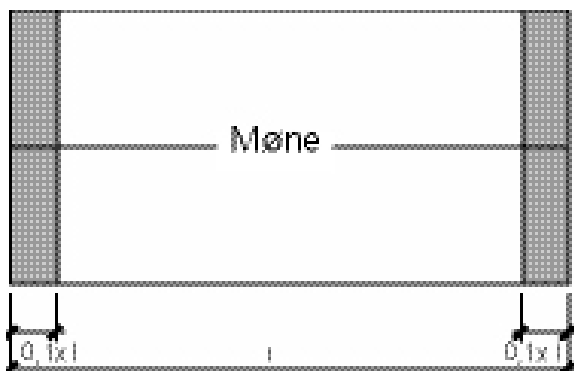
Karakteristisk snølast på mark $S_0=3,0 \text{ kN/m}^2$				Karakteristisk snølast på mark $S_0=3,5 \text{ kN/m}^2$				Karakteristisk snølast på mark $S_0=4,0 \text{ kN/m}^2$				Karakteristisk snølast på mark $S_0=4,5 \text{ kN/m}^2$			
5 m	6 m	7 m	8 m	5 m	6 m	7 m	8 m	5 m	6 m	7 m	8 m	5 m	6 m	7 m	8 m
120 cm	120 cm	105 cm	105 cm	120 cm	120 cm	105 cm	105 cm	120 cm	105 cm	105 cm	90 cm	120 cm	105 cm	90 cm	90 cm
Karakteristisk snølast på mark $S_0=6,5 \text{ kN/m}^2$				Karakteristisk snølast på mark $S_0=7,0 \text{ kN/m}^2$				Karakteristisk snølast på mark $S_0=7,5 \text{ kN/m}^2$							
5 m	6 m	7 m	8 m	5 m	6 m	7 m	8 m	5 m	6 m	7 m	8 m				
90 cm	90 cm	75 cm	75 cm	90 cm	75 cm	75 cm	75 cm	90 cm	75 cm	75 cm	60 cm				

Karakteristisk snølast på mark $S_0=3,0 \text{ kN/m}^2$				Karakteristisk snølast på mark $S_0=3,5 \text{ kN/m}^2$				Karakteristisk snølast på mark $S_0=4,0 \text{ kN/m}^2$				Karakteristisk snølast på mark $S_0=4,5 \text{ kN/m}^2$			
5 m	6 m	7 m	8 m	5 m	6 m	7 m	8 m	5 m	6 m	7 m	8 m	5 m	6 m	7 m	8 m
120 cm	115 cm	110 cm	105 cm	120 cm	115 cm	110 cm	110 cm	120 cm	110 cm	100 cm	95 cm	110 cm	100 cm	95 cm	90 cm
110 cm	105 cm	105 cm	95 cm	110 cm	100 cm	95 cm	90 cm	105 cm	95 cm	90 cm	80 cm	105 cm	90 cm	85 cm	75 cm
Karakteristisk snølast på mark $S_0=6,5 \text{ kN/m}^2$				Karakteristisk snølast på mark $S_0=7,0 \text{ kN/m}^2$				Karakteristisk snølast på mark $S_0=7,5 \text{ kN/m}^2$							
5 m	6 m	7 m	8 m	5 m	6 m	7 m	8 m	5 m	6 m	7 m	8 m				
95 cm	85 cm	80 cm	75 cm	90 cm	80 cm	75 cm	75 cm	90 cm	80 cm	75 cm	70 cm				
80 cm	75 cm	70 cm	65 cm	80 cm	70 cm	65 cm	60 cm	75 cm	70 cm	65 cm	60 cm				

Innfestning

Kravet til innfestning settes av flere faktorer; vindstyrke, vindretning, type undertak, takvinkel, takutforming, topografi, høyde m.m. Lastene fastsettes etter NS 3479 og 3479/A1. Vær oppmerksom på at forenklete undertak krever mer innfestning enn tradisjonelle bærende undertak. NBI byggedetaljblad 544.101 Del II omtaler også innfestning av betongtakstein spesielt. Det er svært viktig at også lekter og sløyfer har tilstrekkelig forankring til konstruksjonen. Det er krav til innfestemiddelet. Benyttes spiker er det krav til at denne skal være minst 3,1 mm i diameter, rillet og i rustfri utførelse. Til spikring av ZANDA* og H-PANNEN benyttes MONIER AS rillet rustfri spiker 3,1 × 75 mm. Til ZANDA MINSTER benyttes MONIER AS rillet rustfri spiker 3,1 × 50 mm. Ved synlig spikring skal den også ha pakning og det benyttes MONIER AS sin Mønespiker 3,7 × 110 mm. Klips skal være varmforsinket eller i rustfri utførelse. Til ZANDA* og H-PANNEN takstein benyttes MONIER AS Stormklips 70. For ZANDA MINSTER benyttes Stormklips 55.

Figur 29: Randsoner for gavl på saltak.



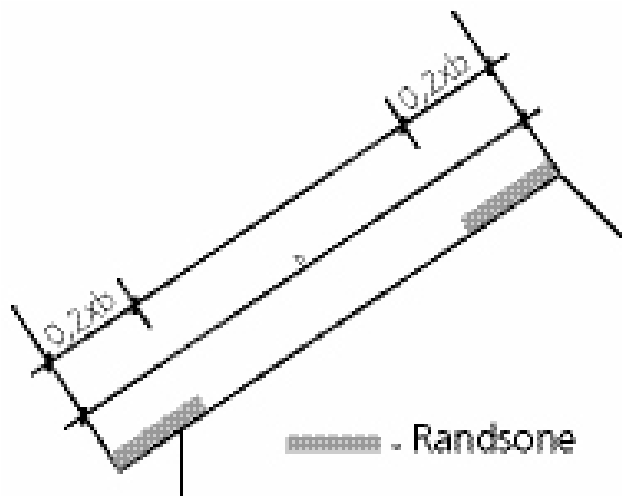
INNFESTNING PÅ TAKFLATER

Randsone på et tak skal normalt ha økt innfestning i forhold til resten av taket. Randsonen defineres som 10% av takets lengde og bredde, (horisontalt målt). Se figur 29 og beregningseksempel. Dette gjelder også andre vindutsatte soner som for eksempel områder rundt gjennomføringer, arker/oppløft, utstikkende kanter, vinkelrenner og andre «uregelmessigheter» på et tak.

I praksis vil det være enkelt å beregne randsonefeltet langs gavl, som er 0,1 x l, på hver side (se figur 29).

For randsonefeltet ved møne og raft beregnes dette som 0,2 x b, på hver side av møne, og ved raft (se figur 30).

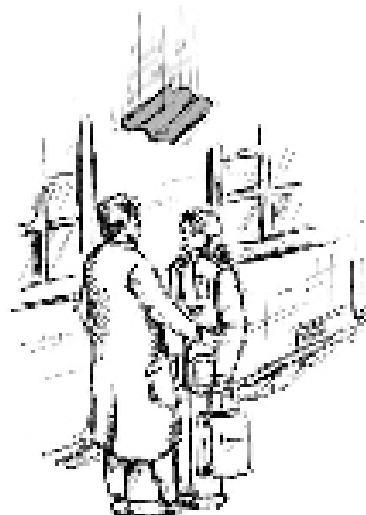
Figur 30: Randsone for møne og raft på saltak



Vindlaster

Norsk Standard 3491-4 som omhandler vindlaster gir detaljert beskrivelse av hvordan man kan beregne de aktuelle vindlastene. Standarden har også en forenklet metode i Tillegg E. Denne forenklete metoden anbefaler vi benyttes i beregningen av vindlast. Tabellen nedenfor gir et tilnærmet behov for innfestning av taksteinene. Denne tabellen må ikke benyttes som beregningsgrunnlag, men kun som et anslag på omfanget av innfeste.

Figur 31: Slike situasjoner må forebygges!



Tabell 12a: Innfestning av betongtakstein.

Vindkastlast

	Tak- vinkel	Ved bruk av bærende undertak		Ved bruk av forenklet undertak	
		Randsone	Inne på tak	Randsone	Inne på tak
500 (28,3 ^{m/s})	15°- 35°	Stormklips i hver annen stein	Ingen	Stormklips i hver annen stein	Ingen
	36°- 45°	Stormklips i hver annen stein	Ingen	Stormklips i hver annen stein	Ingen
	> 45°	Stormklips i hver annen stein	Stormklips i hver annen stein	Stormklips i hver stein	Stormklips i hver annen stein
800 (35,8 ^{m/s})	15°- 17°	Stormklips i hver annen stein	Ingen	Stormklips i hver stein	Stormklips i hver annen stein
	18°- 35°	Stormklips i hver annen stein	Ingen	Stormklips i hver annen stein	Stormklips i hver annen stein
	36°- 44°	Stormklips i hver annen stein	Stormklips i hver annen stein	Stormklips i hver stein	Stormklips i hver annen stein
	> 45°	Stormklips i hver stein	Stormklips i hver annen stein	Stormklips i hver stein	Stormklips i hver stein
1100 (42,0 ^{m/s})	15°- 17°	Stormklips i hver annen stein	Ingen	Stormklips i hver stein	Stormklips i hver annen stein
	18°- 45°	Stormklips i hver annen stein	Stormklips i hver annen stein	Stormklips i hver stein	Stormklips i hver annen stein
	> 45°	Stormklips i hver stein	Stormklips i hver annen stein	Stormklips i hver stein	Stormklips i hver stein
1400 (47,3 ^{m/s})	15°- 17°	Stormklips i hver annen stein	Stormklips i hver annen stein	Stormklips i hver stein	Stormklips i hver annen stein
	18°- 35°	Stormklips i hver annen stein	Stormklips i hver annen stein	Stormklips i hver stein	Stormklips i hver annen stein
	36°- 45°	Stormklips i hver annen stein	Stormklips i hver annen stein	Stormklips i hver stein	Stormklips i hver annen stein
	≥ 45°	Stormklips i hver stein	Stormklips i hver annen stein	Stormklips i hver stein	Stormklips i hver stein
1565 (50,0 ^{m/s})	15°- 17°	Stormklips i hver stein	Stormklips i hver annen stein	Stormklips i hver stein	Stormklips i hver annen stein
	18°- 30°	Stormklips i hver annen stein	Stormklips i hver annen stein	Stormklips i hver stein	Stormklips i hver annen stein
	> 31°	Stormklips i hver stein	Stormklips i hver annen stein	Stormklips i hver stein	Stormklips i hver stein

Når du forankrer i randsonen, må du huske å benytte ett klips per stein langs nederste rad på taket. Når du fester med klips i annenhver takstein, husk da å forskyve plasseringen av klipset en stein for hver rad. Forutsetter bruk av MONIER AS sine stormklips eller klips med samme eller bedre innfestekapasitet. MONIER AS anbefaler kun Divoroll Top 1300 og Divoroll Top RU 1500 ned til 15° takfall.

INNFESTNING AV MØNE/VALM

Alle møne- og valmtaksteiner skal festes. Vi vil anbefale møneklips og rillet rustfri spiker eller skrue. I spesielt vindutsatte strøk må det vurderes lokalt om det skal festes med rillet rustfri mønespiker ^m/pakning. Vær spesielt oppmerksom på at betong reagerer med zinkgalvaniseringen og slike spikere eller skruer vil ruste opp, derfor er det krav om rustfrie materialer.

INNFESTNING AV GAVLSTEIN

Til høyre gavlstien benyttes samme klips som til normalstein. Til innfestning av venstre gavlstien benyttes spiker eller skrue. Husk å forbore, se eget tipsavsnitt side 22. I svært vindutsatte strøk vil man måtte vurdere økt innfeste av venstre gavlstien.

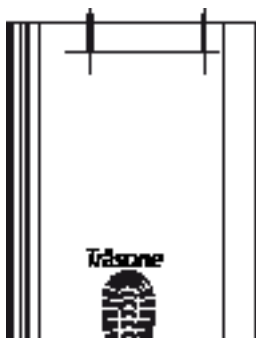
Legging av stein

Kontroller takets mål (se figur 5). Dette må gjøres ved all tekking og er spesielt viktig ved omtekking av gamle tak. Dersom ikke avvikene er for store er det mulig å tilpasse dette ved å «jevne» ut ved legging. Det er mulig å foreta forskyvninger på ± 1 mm per stein sideveis. (Se tabeller og beregningseksempel foran i leggeanvisningen, som vil være til hjelp i dette arbeidet. Vedrørende montering av spesialstein og innfestning; se egne avsnitt om dette.)

Flat takstein har en vesentlig mindre bøyestyrke og tettefunksjon. Dette medfører større krav til detaljer og håndtering.

Ved ferdsel på taket, trakk kun på det avmerkede område som figuren viser!

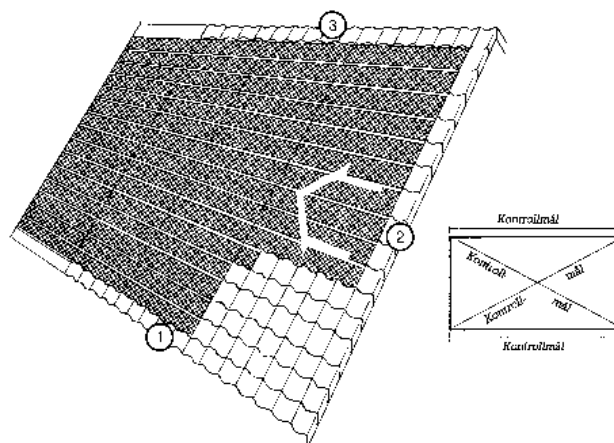
Figur 32: Tråsoner på Zanda Minster.



NORMALSTEIN

1. Legging starter nederst i høyre hjørne av taket (se figur 33). Det vises til figur 16 vedrørende gavvløsning. Hele første steinrad ved raften legges ut for å få riktig tilpasning. Benytt beregningstabellen over takbredder. Steinenes omlegg i sideretningen kan normalt forskyves så mye at en på tak med noe størrelse kun får hele stein. Hvis det ikke går opp med kun bruk av normalstein benyttes halvstein for å tilpasse bredden. Halvstein legges i forband (se figur 34).
2. Uavhengig av om en bruker gavlstein eller vannbordbeslag, skal alltid første steinrekke legges ut på høyre side. Steinrekka legges snorrett uavhengig av vindskibordet.
3. For å lette det videre leggearbeidet anbefales det at også øverste steinrad ved møne legges ut med nødvendig justering. For å få taksteinen til å ligge så rett og pent som mulig, bør det for hver tiende til tolvte steinrekke benyttes et rett bord eller krittssnor for å ha kontroll på at rekkene blir rette. Fortsett så leggingen til hele feltet er tekket. Fortsett så arbeidet videre i felter til hele taket er tekket.

Figur 33: Legging av stein



For Zanda Minster benyttes alltid halvstein, da Zanda Minster bør legges forbandt.

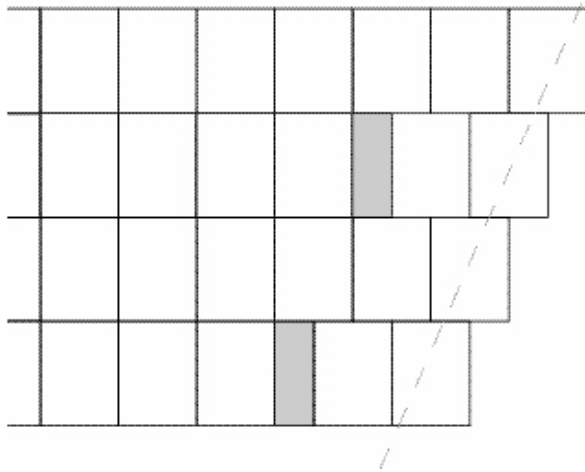
Spesialstein

MONIER AS har et stort utvalg av spesialstein, utviklet for norske forhold og krav. Spesialsteinene er en del av de detaljer og komplette takløsninger som gjør MONIER AS til et komplett taksystem for alle de belastninger den komplette takkonstruksjonen blir utsatt for i vårt langstrakte land. For ZANDA MINSTER se eget zink sortiment.

HALVSTEIN

Halvstein benyttes for å tilpasse taksteinen til husets takbredde, og legges da i forband. Ved vinkelrenne og valm bør halvstein benyttes for å unngå «små» taksteinbiter. Dette for å gjøre kutting og innfestning av steinen sikrere og enklere (se figur 34). Ved kapping av stein i vinkelrenna skal overhengen i renna være maksimalt 20 mm. Skulle klakken på steinen ligge å «ri» på beslag etc. slik at stein-rekkene ikke ligger plant, må klakken tilpasses. Små taksteinbiter kan limes med taksteinlim.

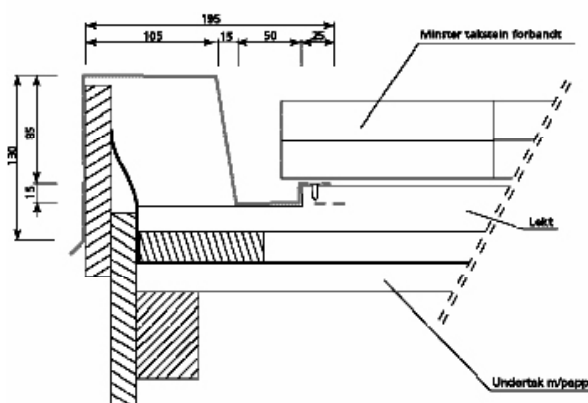
Figur 34: Legging av halvstein for dobbeltkrummet takstein



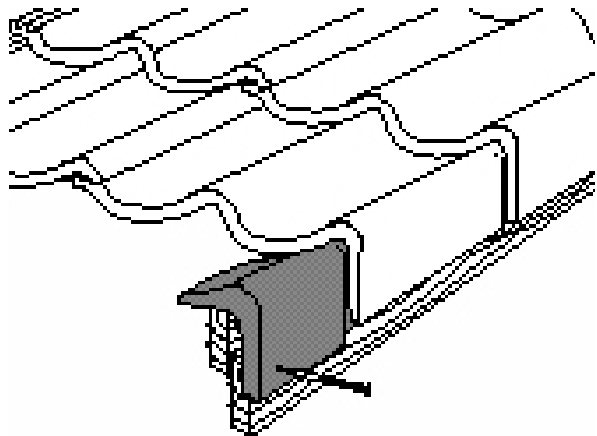
GAVLSTEIN

Gavlstein benyttes for å oppnå en tett og god løsning som ikke vil kreve mere ettersyn enn resten av taket. Gavlsteinen legges med en «luftspalte» på 10 mm mellom vindski og innsiden av steinen. Det er også viktig at øverste vindski monteres 15 mm under steinlektens overside. Til avslutning nede på vindskien benyttes gavlsteinsavslutning* for å beskytte vindskien nede ved takrennen. Gavlsteinsavslutningen er i plast og spikres til vindskia. Gavlsteinen festes som normalstein med Stormklips 70 eller Rustfri rillet spiker 3,1 × 75 mm, avhengig av lokale krav til innfestning. For ZANDA MINSTER benyttes zink gavlssystem.

Figur 35: Zanda Minster gavlbeslag



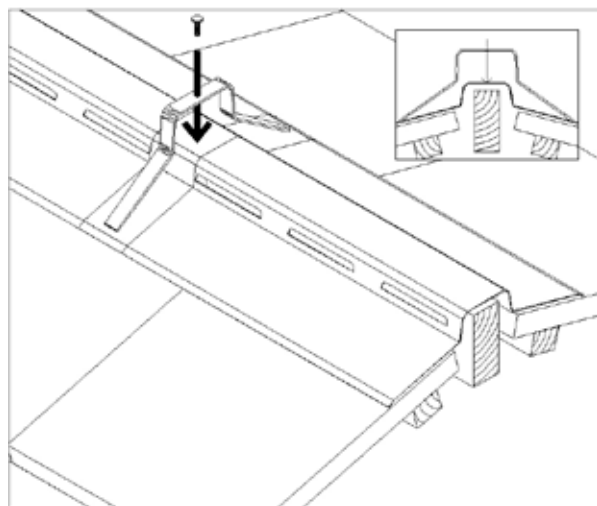
Figur 36: Gavlsteinsavslutning til Zanda**



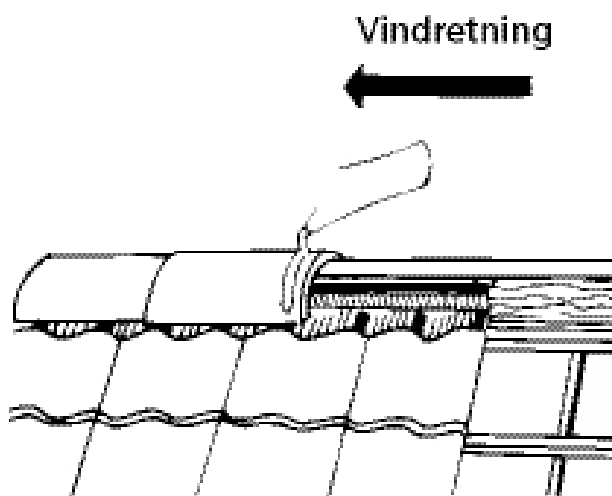
MØNE

Mønesteinen monteres mot den dominerende vindretningen (se figur 38). Legg mønesteinene med minimum 50 mm overlapp og benytt tetningsmasse i overlappen. Pass på at mønsåsen ikke er for høy, dvs. mønesteinen skal ligge an på øvre steinrad på hver side av møne, ikke på mønsåsen. Mønsåsen må likevel være så høy at innfestningen blir tilstrekkelig. All mønestein må festes. For å øke utluftingen ved møne når det legges ZANDA MINSTER, anbefaler vi zink mønebeslag. Disse festes med skruer og stormbrakett.

Figur 37: Zanda Minster mønebeslag med stormbrakett



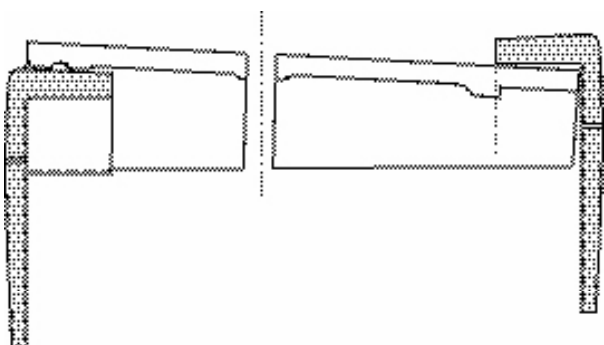
Figur 38: Montering av mønestein



Møneavslutning skal monteres ved bruk av gavlstain. Det er viktig at enden på mønesteinsavslutningen flukter med utsparingene i gavlstainene, ikke med «vingene». Ved montering som mønebegynnelse plasseres møneavslutningen slik at brøstingen kommer under enden på mønesteinen og slik at endelokket ligger an mot utsparingen i gavlstainene. Ved møneslutt plasseres møneavslutningen med brøstingen på oversiden av mønesteinen. Benytt tettemasse mellom møneavslutningene og mønesteinene. Møneavslutningene spikres/skrus til mønsås gjennom hullet i endelokket.

Dersom brøstingen stopper mot mønsåsen, ta ut nødvendig utsparing i denne.

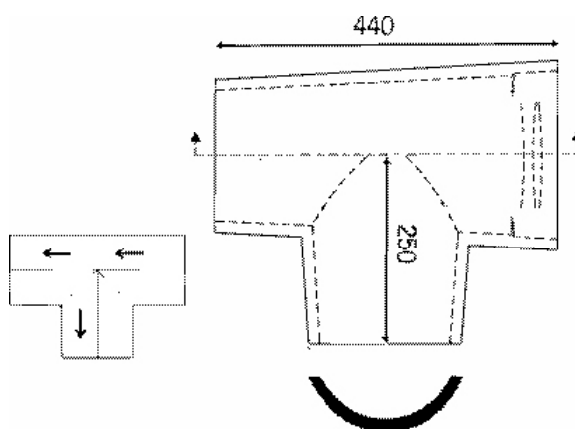
Figur 39: Møneavslutning



T-MØNE

T-møne benyttes i overgangen mellom møner i samme høyde og som møtes i vinkel og danner en T. T-mønet vil i hovedretningen tilsvare et normalt møne, mens vinkelen er avsluttet som den smaleste enden på en mønestein. Montering av møner i hovedretningen må alltid starte fra høyre sett fra mønet som danner den rette vinkelen. Mønestein på vinkelbygget legges fra T-mønet og utover (se figur 40).

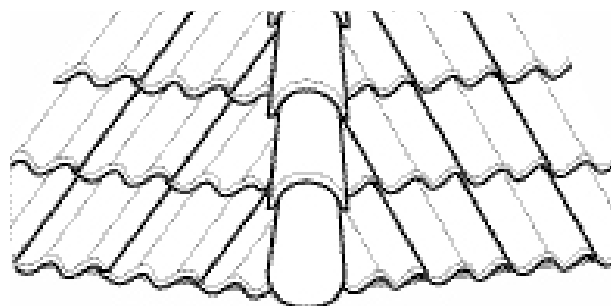
Figur 40: Legging av T-møne*



VALM BEGYNNELSE

Når valmen skal legges starter man alltid nede ved takrennen med en Valmbegynnelse (se figur 41). Deretter inndeles og festes mønesteinen til valmåsen, på samme måte som ved horisontalt møne. Pass på at mønesteinen ikke ligger å «rir» på valmåsen, men ligger an på taksteinen på hver side av valmen. Benytt tettemasse i overlappen på steinene, overlappen bør være minimum 50 mm. Husk å benytte halvstein ved valmen for å unngå små taksteinsbiter.

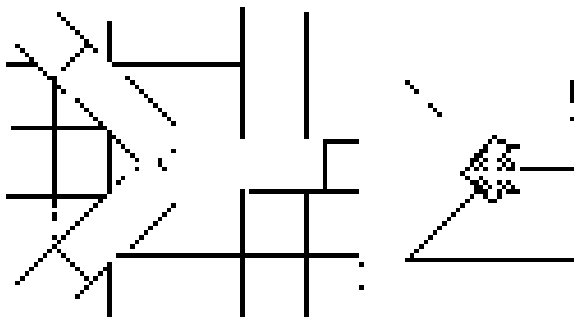
Figur 41: Legging av stein på valm



VALMTETNING*

Der valmen møter det horisontale mønet benyttes Valmtetning. Det er her nødvendig å skjære ca. 50 mm av hjørnet på begge de øverste valmmønene der disse møtes. Dette for at skjøten skal komme godt inn under valmtetningen. Valmtetningen plasseres deretter med den rette siden mot det horisontale mønet og festes med rillet rustfri Mønespiker med pakning (3,7 × 110 mm).

Figur 42: Legging av valmtetning



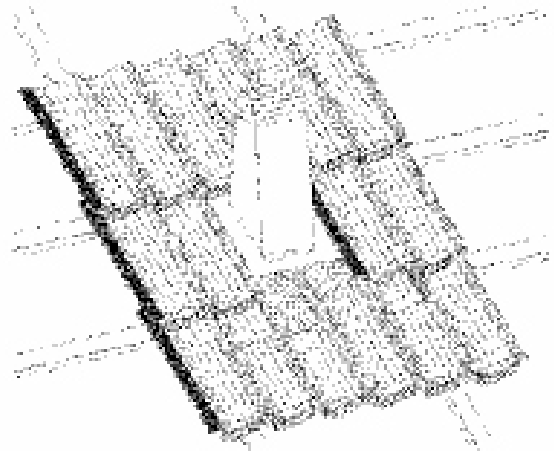
Hetter og Innkledninger

Til utlufting, ventilasjon og innkledning har MONIER AS en ny og fleksibel løsning. Disse kan benyttes til alle takvinkler mellom 20° og 45°, og vil passe til alle ulike profiler. Systemet finnes i to varianter, Standard og Premium. Soil og ventilasjonshettene er komplette med gjennomføringsbeslag for undertaket. Dette forhindrer inndriv av frysno og leder eventuelt inndriv av vann vekk.

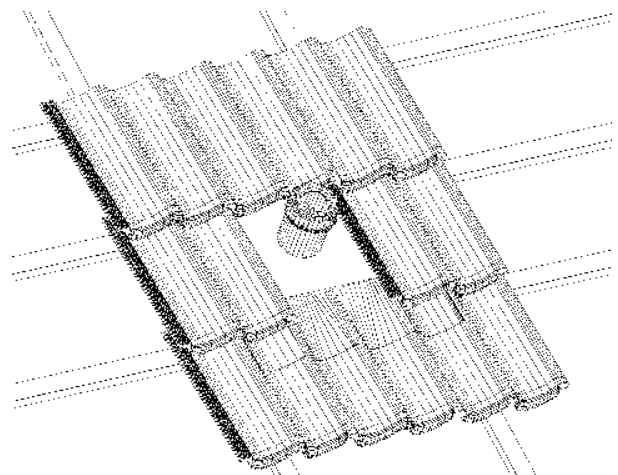
UTLUFTING

For kloakkutlufting benyttes Universal soil utlufting i Premium eller Standard utførelse. Stuss i 110mm (se figur 43a og b).

Figur 43a: Universal Soil Utlufting Premium.



Figur 43b: Universal Soil Utlufting Standard.



Figur 44: Universal Kombihette Premium.

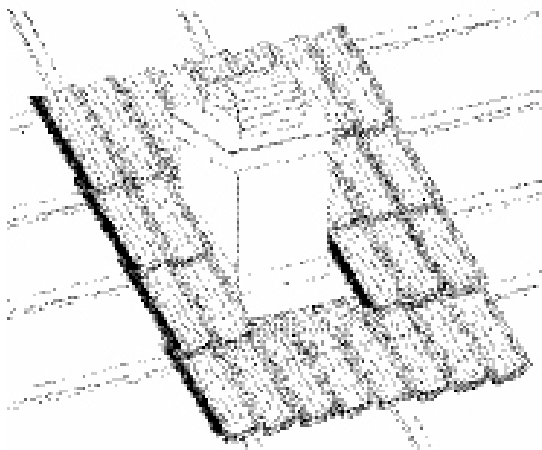


Stuss 110 mm for soilutlufting og 160 mm for ventilasjon

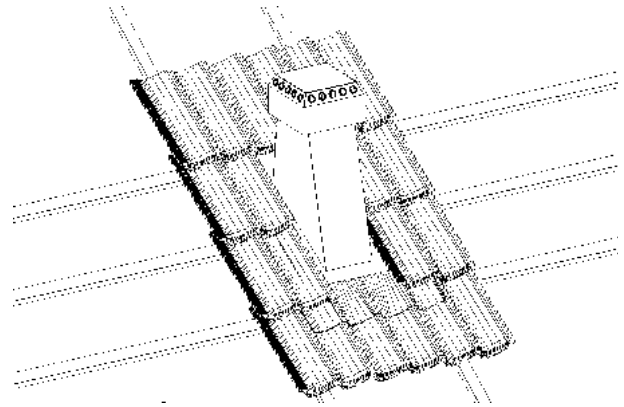
VENTILASJON

For ventilasjon benyttes henholdsvis Universal ventilasjonshette i Premium eller Standard utførelse. Stuss i 160 mm (se figur 45 a og b).

Figur 45a: Universal Ventilasjonshette Premium.



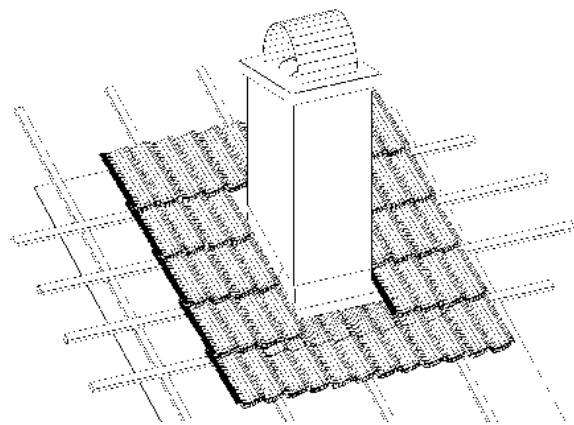
Figur 45b: Universal Ventilasjonshette Standard.



PIPEINNKLEDNING

MONIER AS har også komplettert systemet med en egen universal pipeinnkledning i samme design som Premium. Denne passer til enkeltløpet elementpiper (se figur 46). Utover dette kan man benytte Wakaflex 5000/280 sammen med Wakaflex beslagpakke som tetting rundt pipe.

Figur 46: Universal Pipeinnkledning Premium.

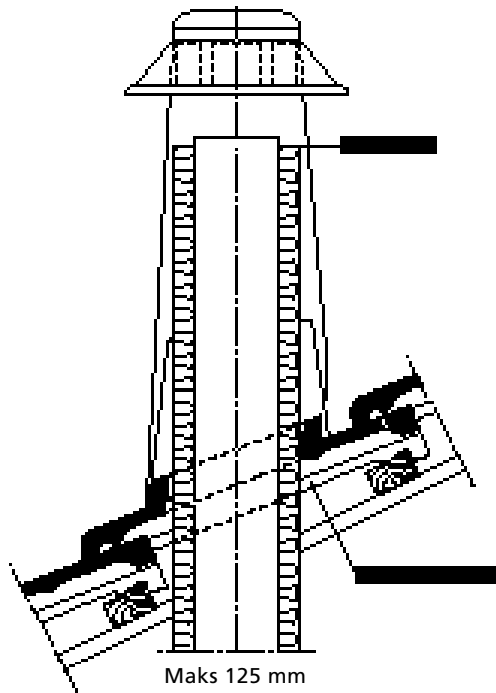


Systemet av hetter og beslag kan enkelt monteres fra taket, mens du legger taksteinen. Enkelt og rask montasje, trygt og funksjonelt. Montering etter samme prinsipp som for takvinduer. Se for øvrig egen montasjeanvisning.

TAKHATTSTEIN

Takhattstein benyttes sammen med Takhatt til naturlig ventilasjon og soil. Kan også benyttes som ekstra utlufting av «varme» loftsrom ved f.eks. omtekking.

Figur 47: Takhattstein.



ANNET

MONIERs komplette tak består av en rekke komponenter, ved å benytte originale deler er du sikret produkter som er testet og tilpasset MONIER AS sine profiler.

SPESIALSTEIN OG TILBEHØR

MONIER AS har et stort utvalg i en rekke spesialprodukter for bruk på taket. Dette gir mulighet for gode tekniske løsninger og flott utseende. Det leveres i mange farger og materialer. Les mer om disse mulighetene i vår brosjyre Om Tak, eller se våre internett sider:

www.monier.no.



MONIER

MONIER AS ~ N-3470 Slemmestad
Tlf.: 66 79 97 00 ~ Faks: 66 79 97 08
e-post: tak@monier.no
www.monier.no